



Progettazione e vendita di prodotti e servizi
Per il trasporto verticale

PIANTINE E DATI TECNICI

PIATTAFORME ELEVATRICI

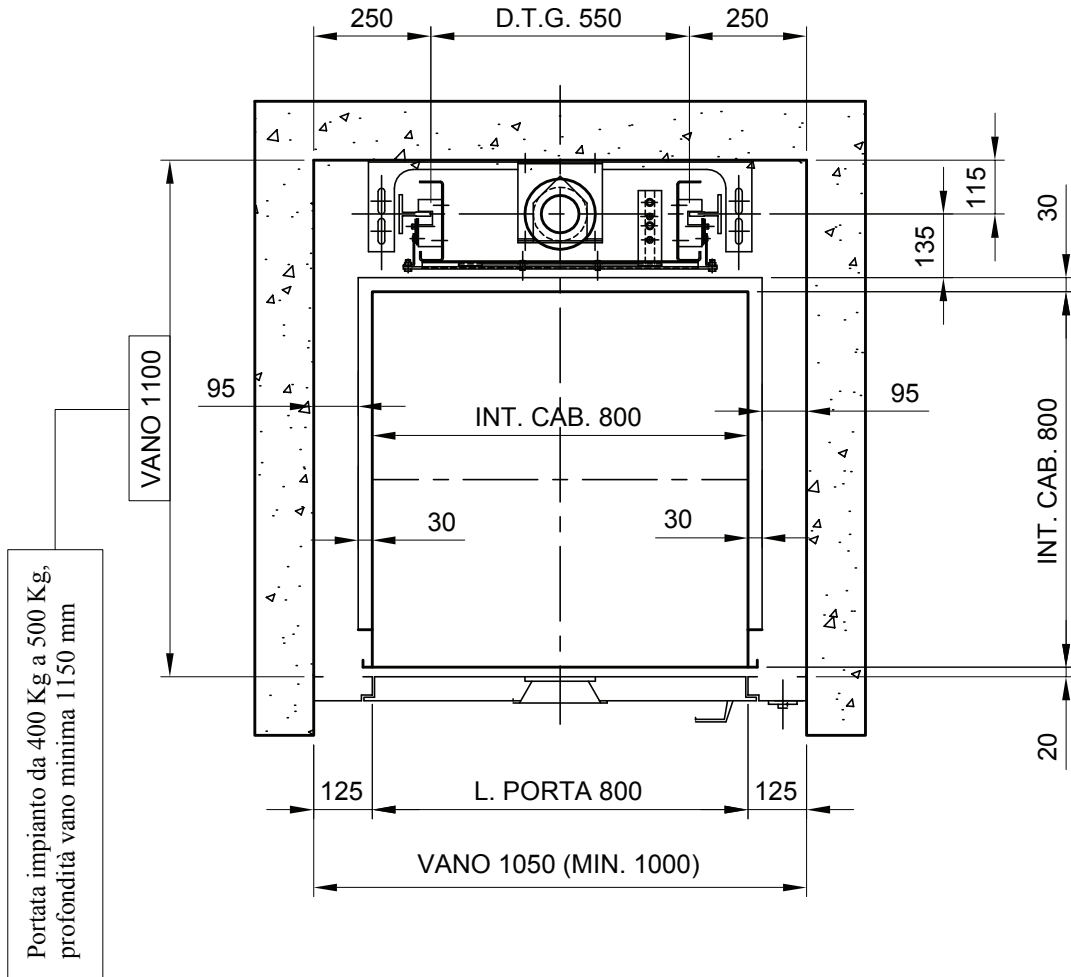
MODELLO **KIKO**



Omnia Lift S.r.l. Via Cardinal Minoretti 85/b– 20020 Cogliate (MI)
Tel. 02-96469361 ; Fax 02-96469326 ; e-mail: info@omnialift.it
Azienda certificata ISO 9001:2000 N. 9102.OMNL
Allegato XIII del DPR 30/4/99 N. 162 Certificato N. CA50.00451



CERTIFICATA 



Portata Kg 350
 Persone n. COMPRESSE
 Fermate n.
 Velocità m/s 0.14
 Corsa mm
 Testata considerata mm Testata reale mm
 Fossa mm

OMNIA LIFT S.R.L.
www.omnialift.it - info@omnialift.it



PIATTAFORMA KIKO

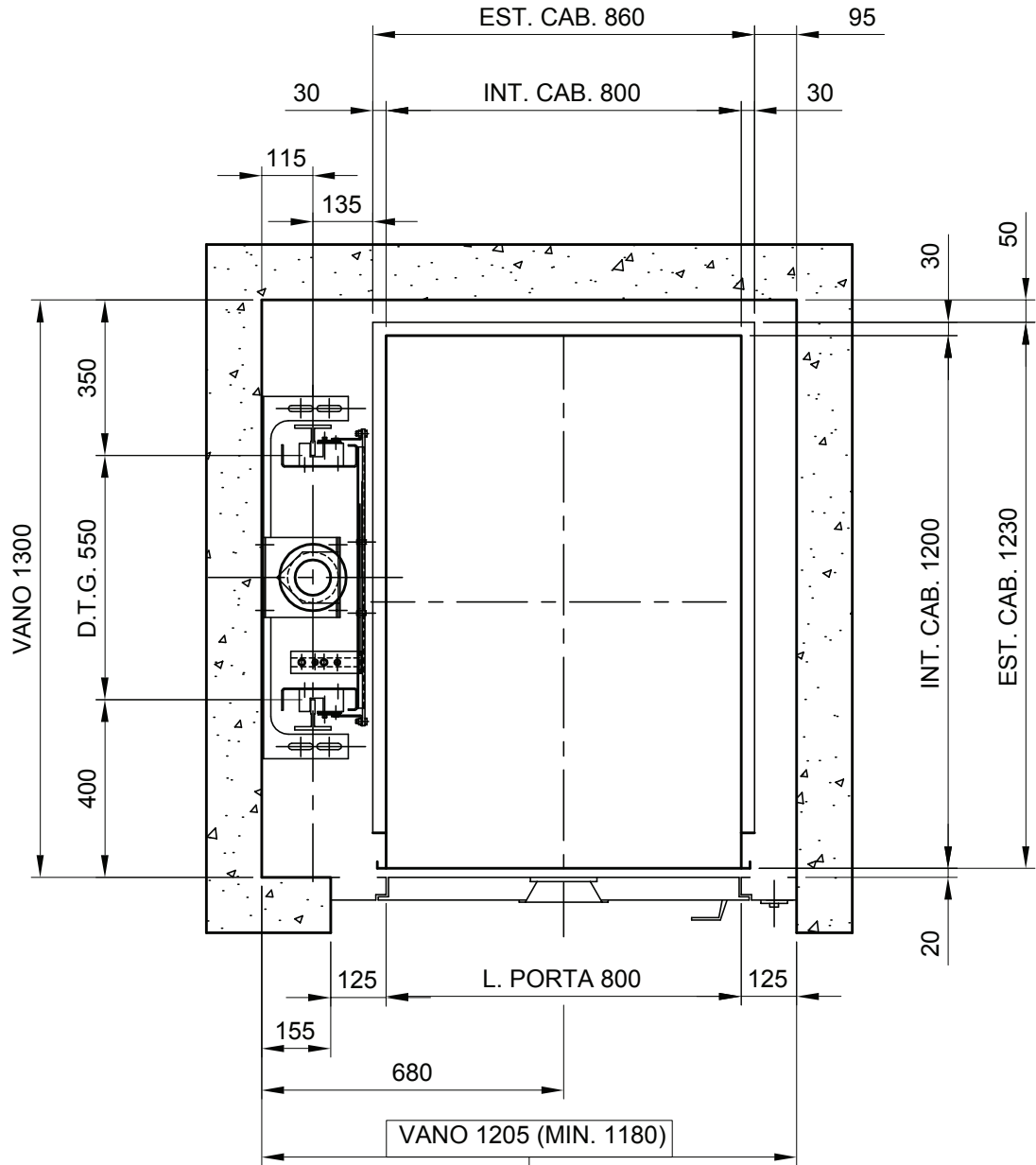
Impianto N°.....

Pagina
1

OMNIA LIFT S.R.L.

Dis. PT-001





Portata Kg 350
 Persone n. COMPRESSE
 Fermate n.
 Velocità m/s 0.14
 Corsa mm
 Testata considerata mm Testata reale mm
 Fossa mm

Portata impianto da 400 Kg a 500 Kg, larghezza vano 1255 mm (min. 1230 mm)



PIATTAFORMA KIKO

Impianto N°.....

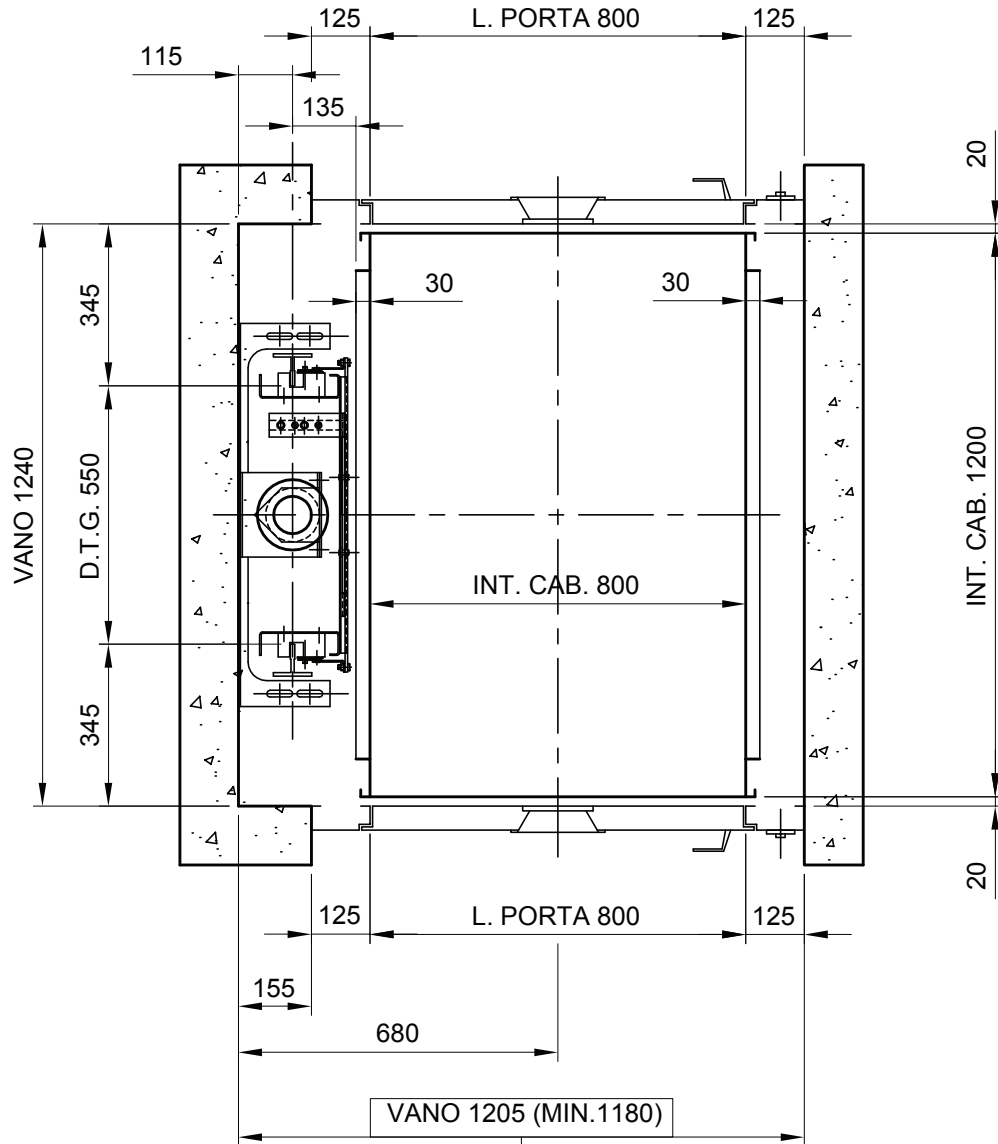
Pagina
1

OMNIA LIFT S.R.L.

Dis. PT-002



CERTIFICATA 



Portata Kg 350
 Persone n. COMPRESSE
 Fermate n.
 Velocità m/s 0.14
 Corsa mm
 Testata considerata mm Testata reale mm

Portata impianto da 400 Kg a 500 Kg, larghezza vano 1255 mm (min. 1230 mm)

OMNIA LIFT S.R.L.
www.omnialift.it - info@omnialift.it



PIATTAFORMA KIKO

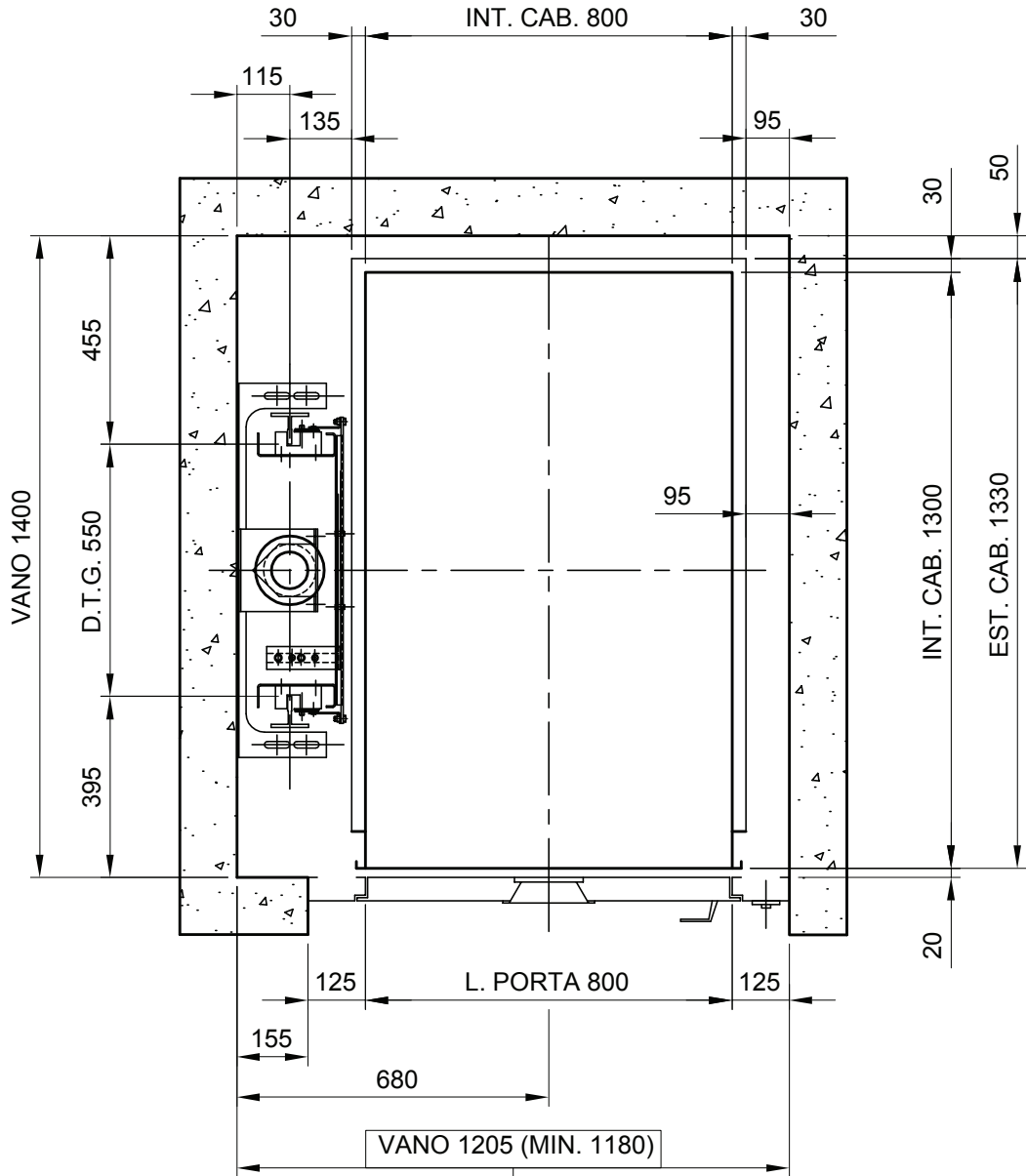
Impianto N°.....

Pagina
1

OMNIA LIFT S.R.L.

Dis. PT-003





Portata Kg 350
 Persone n. COMPRESSE
 Fermate n.
 Velocità m/s 0.14
 Corsa mm
 Testata considerata mm Testata reale mm

Portata impianto da 400 Kg a 500 Kg, larghezza vano 1255 mm (min. 1230 mm)



PIATTAFORMA KIKO

Impianto N°.....

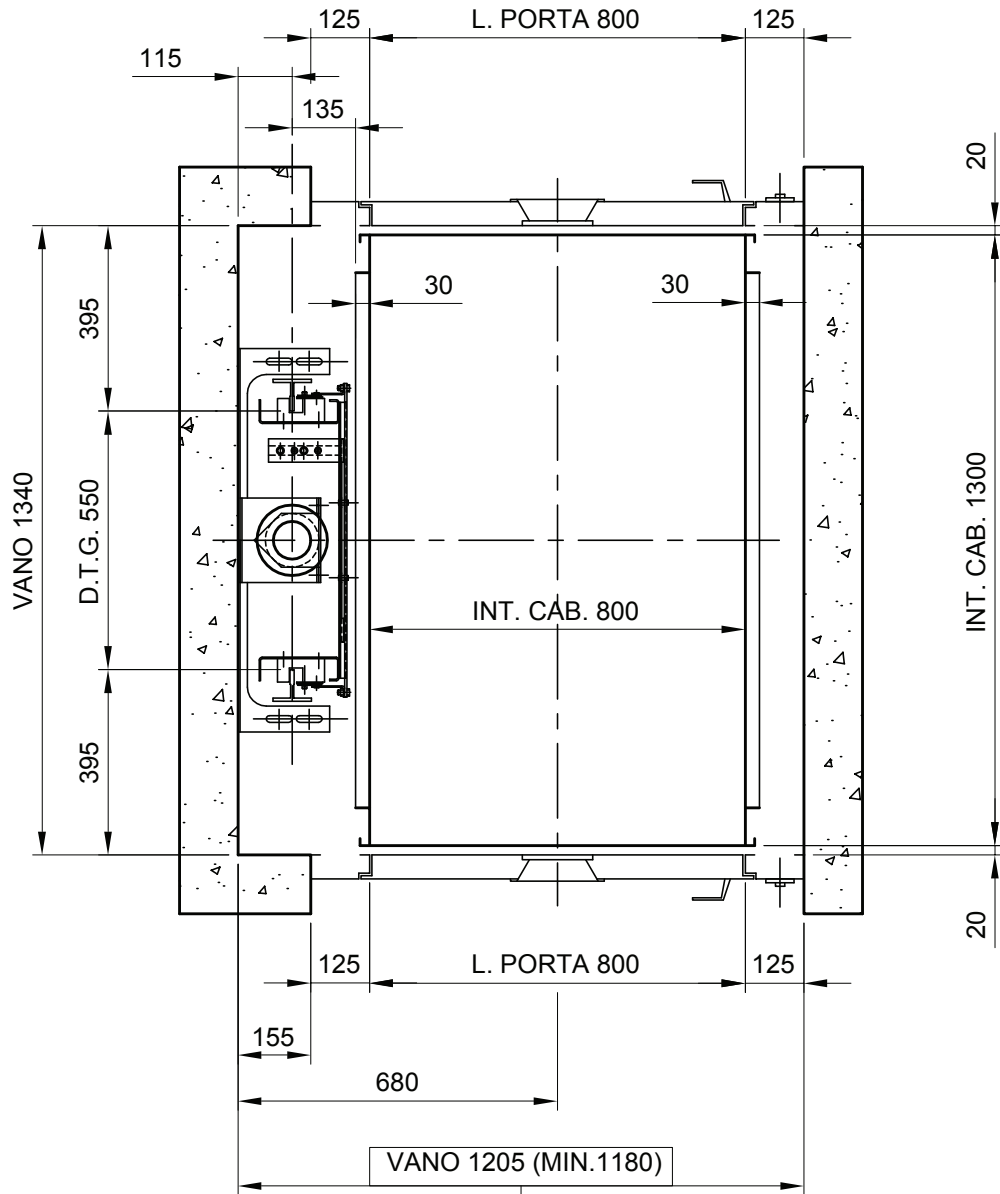
Pagina

1

OMNIA LIFT S.R.L.

Dis. PT-004





Portata Kg 350
 Persone n. COMPRESSE
 Fermate n.
 Velocità m/s 0.14
 Corsa mm
 Testata considerata mm Testata reale mm

Portata impianto da 400 Kg a 500 Kg, larghezza vano 1255 mm (min. 1230 mm)



PIATTAFORMA KIKO

Impianto N°.....

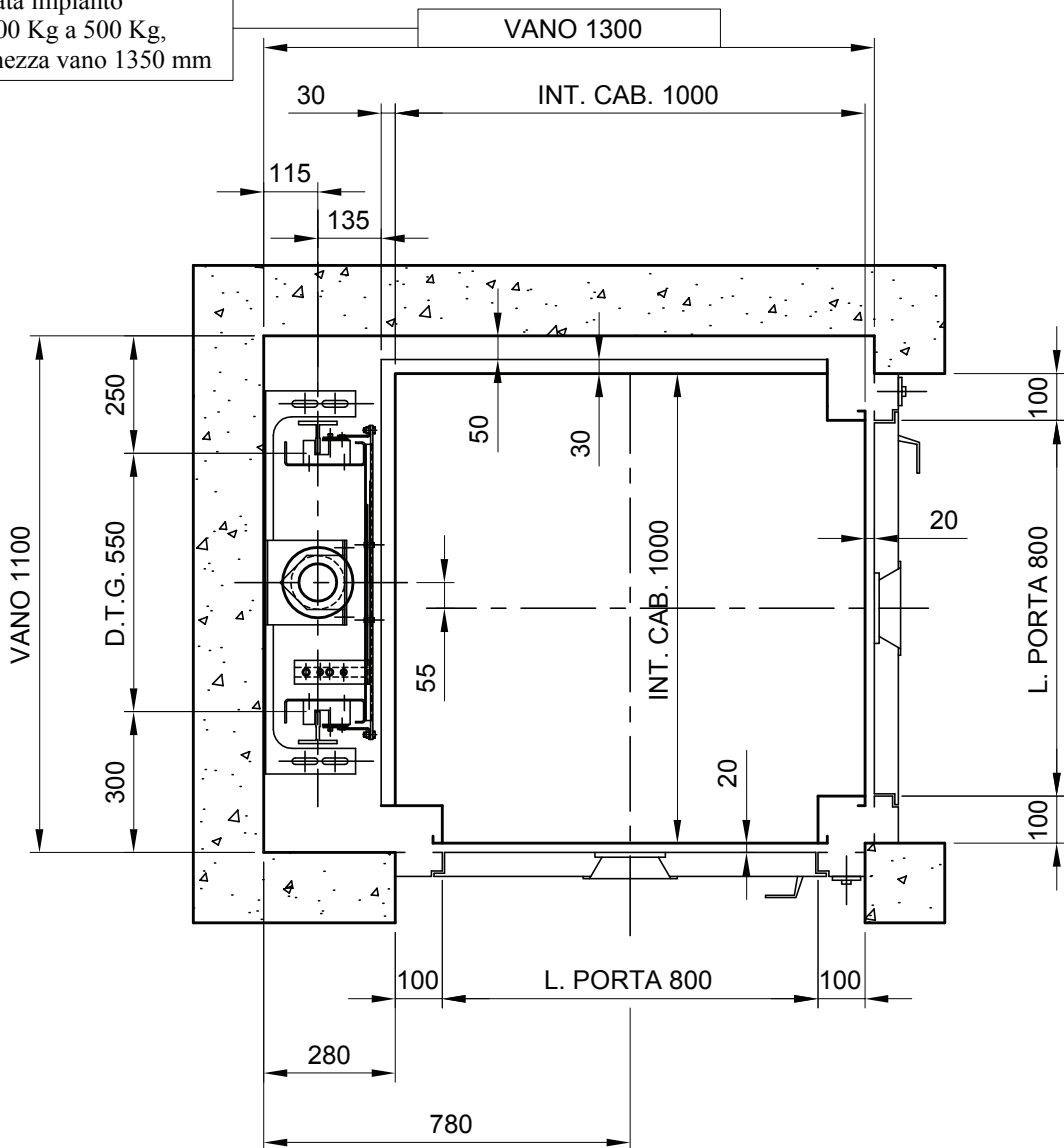
Pagina
1

OMNIA LIFT S.R.L.

Dis. PT-005



Portata impianto
da 400 Kg a 500 Kg,
larghezza vano 1350 mm



Portata Kg 350
 Persone n. COMPRESSE
 Fermate n.
 Velocità m/s 0.14
 Corsa mm
 Testata considerata mm Testata reale mm
 Fossa mm

OMNIA LIFT S.R.L.
www.omnialift.it - info@omnialift.it



PIATTAFORMA KIKO

Impianto N°.....

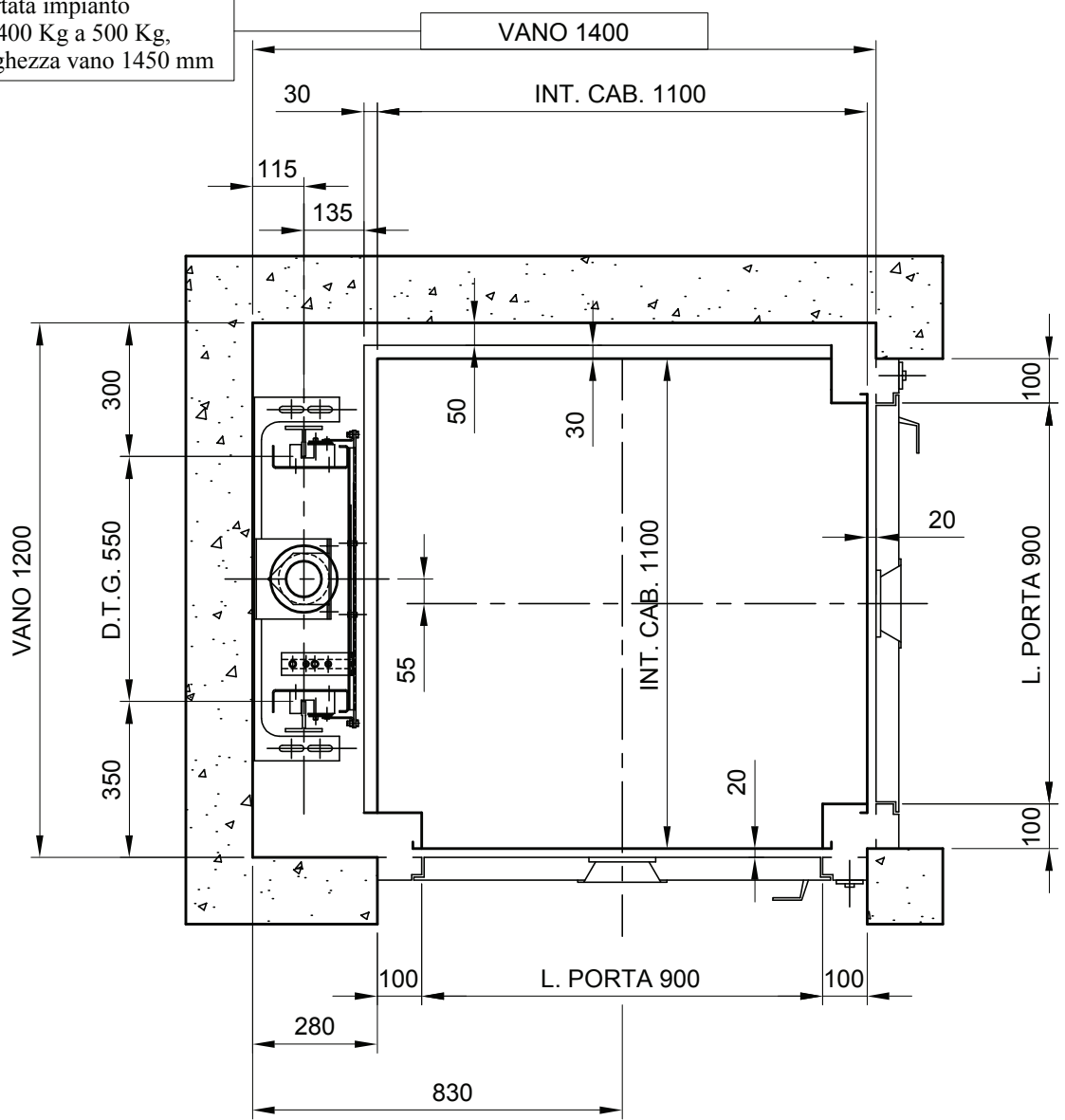
Pagina
1

OMNIA LIFT S.R.L.

Dis. PT-006



Portata impianto
da 400 Kg a 500 Kg,
larghezza vano 1450 mm



Portata Kg 350
 Persone n. COMPRESSE
 Fermate n.
 Velocità m/s 0.14
 Corsa mm
 Testata considerata mm Testata reale mm
 Fossa mm

OMNIA LIFT S.R.L.
www.omnialift.it - info@omnialift.it



PIATTAFORMA KIKO

Impianto N°.....

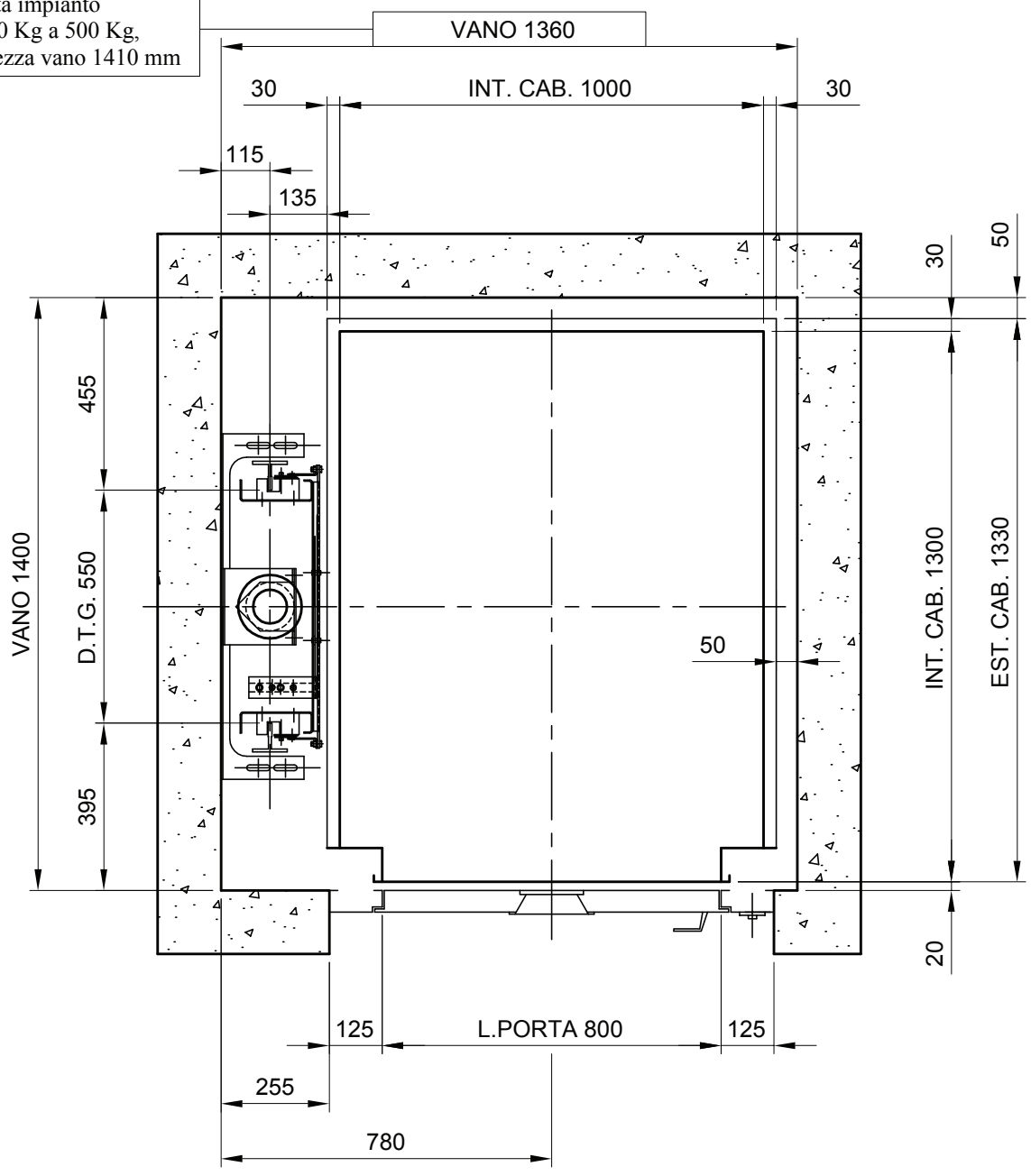
Pagina
1

OMNIA LIFT S.R.L.

Dis. PT-007



Portata impianto da 400 Kg a 500 Kg.
larghezza vano 1410 mm



Portata Kg 350
 Persone n. COMPRESSE
 Fermate n.
 Velocità m/s 0.14
 Corsa mm
 Testata considerata mm Testata reale mm

OMNIA LIFT S.R.L.
www.omnialift.it - info@omnialift.it



PIATTAFORMA KIKO

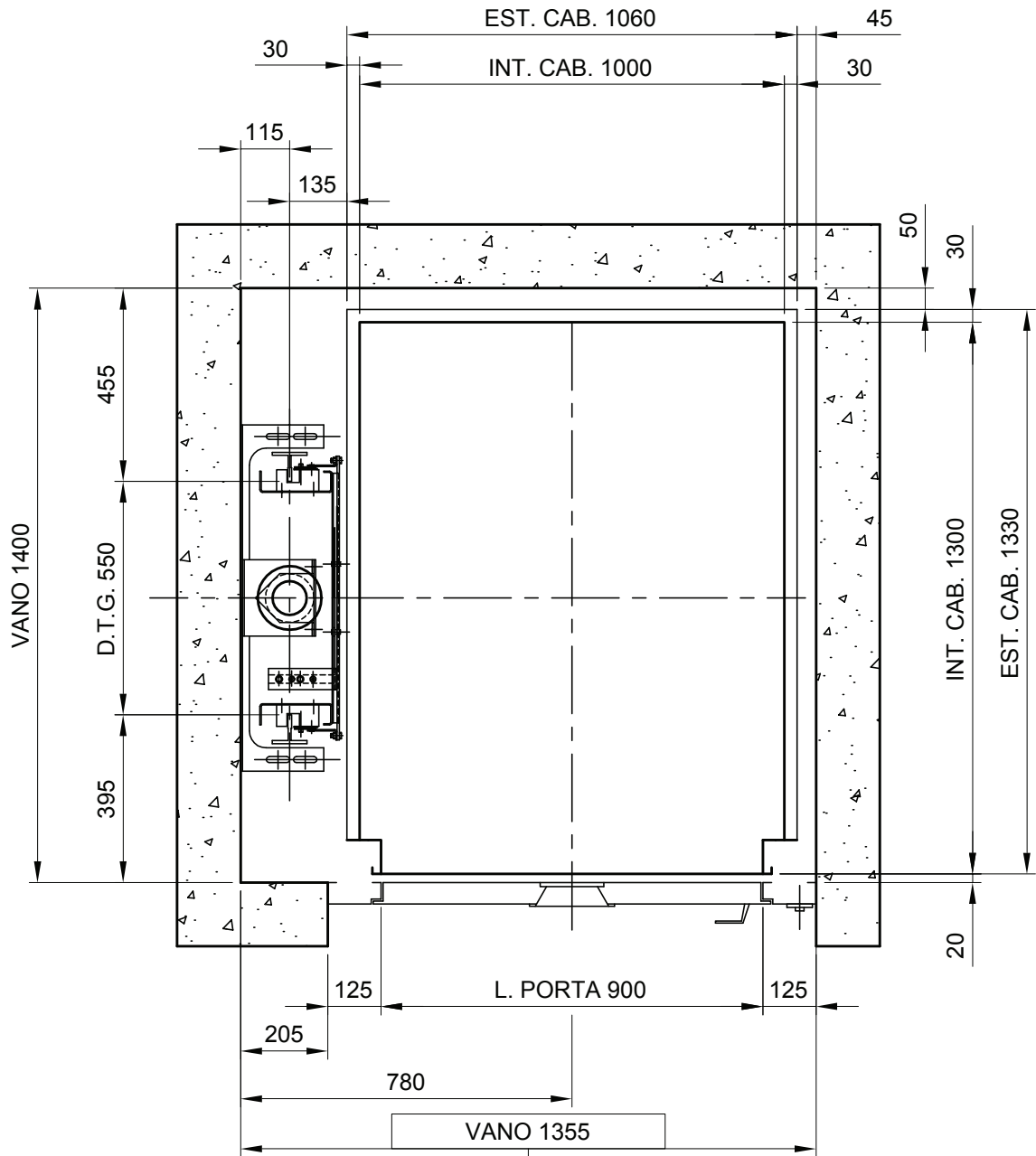
Impianto N°.....

Pagina
1

OMNIA LIFT S.R.L.

Dis. PT-008





Portata Kg 350
 Persone n. COMPRESSE
 Fermate n.
 Velocità m/s 0.14
 Corsa mm
 Testata considerata mm Testata reale mm
 Fossa mm

Portata impianto
 da 400 Kg a 500 Kg,
 larghezza vano 1405 mm



PIATTAFORMA KIKO

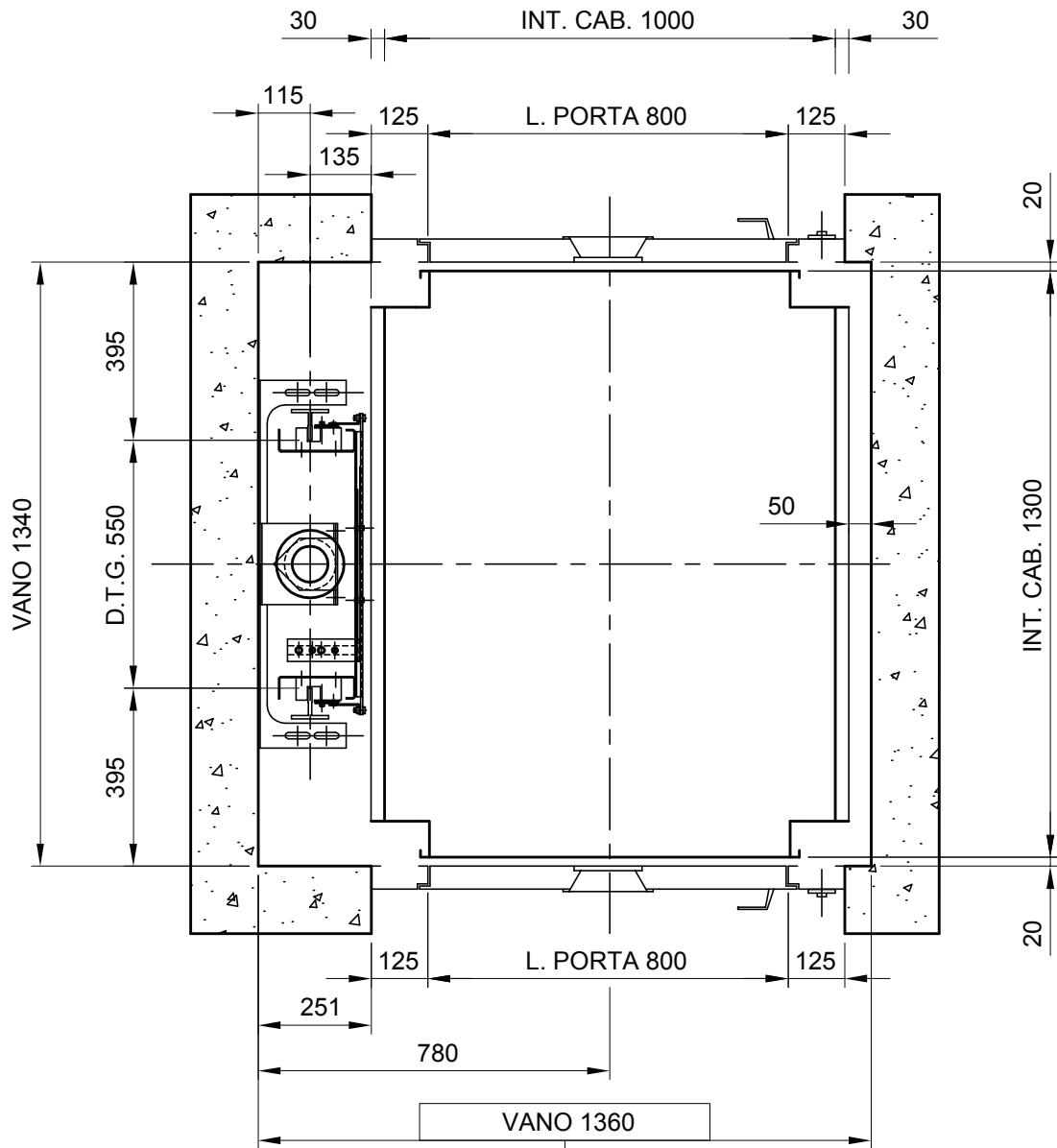
Impianto N°.....

Pagina
1

OMNIA LIFT S.R.L.

Dis. PT-009





Portata Kg 350
 Persone n. COMPRESSE
 Fermate n.
 Velocità m/s 0.14
 Corsa mm
 Testata considerata mm Testata reale mm
 Fossa mm

Portata impianto
 da 400 Kg a 500 Kg,
 larghezza vano 1410 mm



PIATTAFORMA KIKO

Impianto N°.....

Pagina

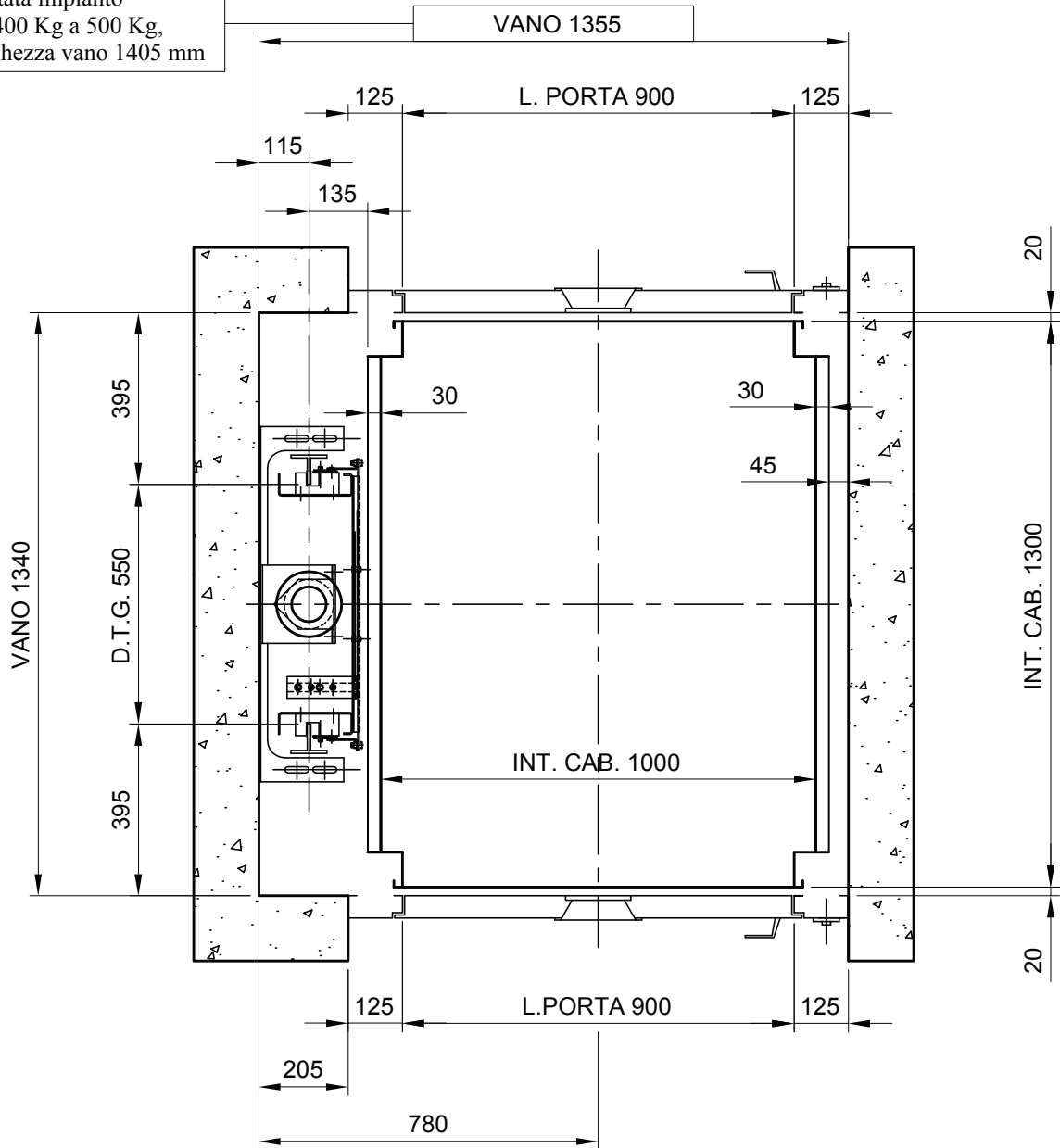
1

OMNIA LIFT S.R.L.

Dis. PT-010



Portata impianto
da 400 Kg a 500 Kg,
larghezza vano 1405 mm



Portata Kg 350
 Persone n. COMPRESSE
 Fermate n.
 Velocità m/s 0.14
 Corsa mm
 Testata considerata mm Testata reale mm
 Fossa mm

OMNIA LIFT S.R.L.
 www.omnialift.it - info@omnialift.it



PIATTAFORMA KIKO

Impianto N°.....

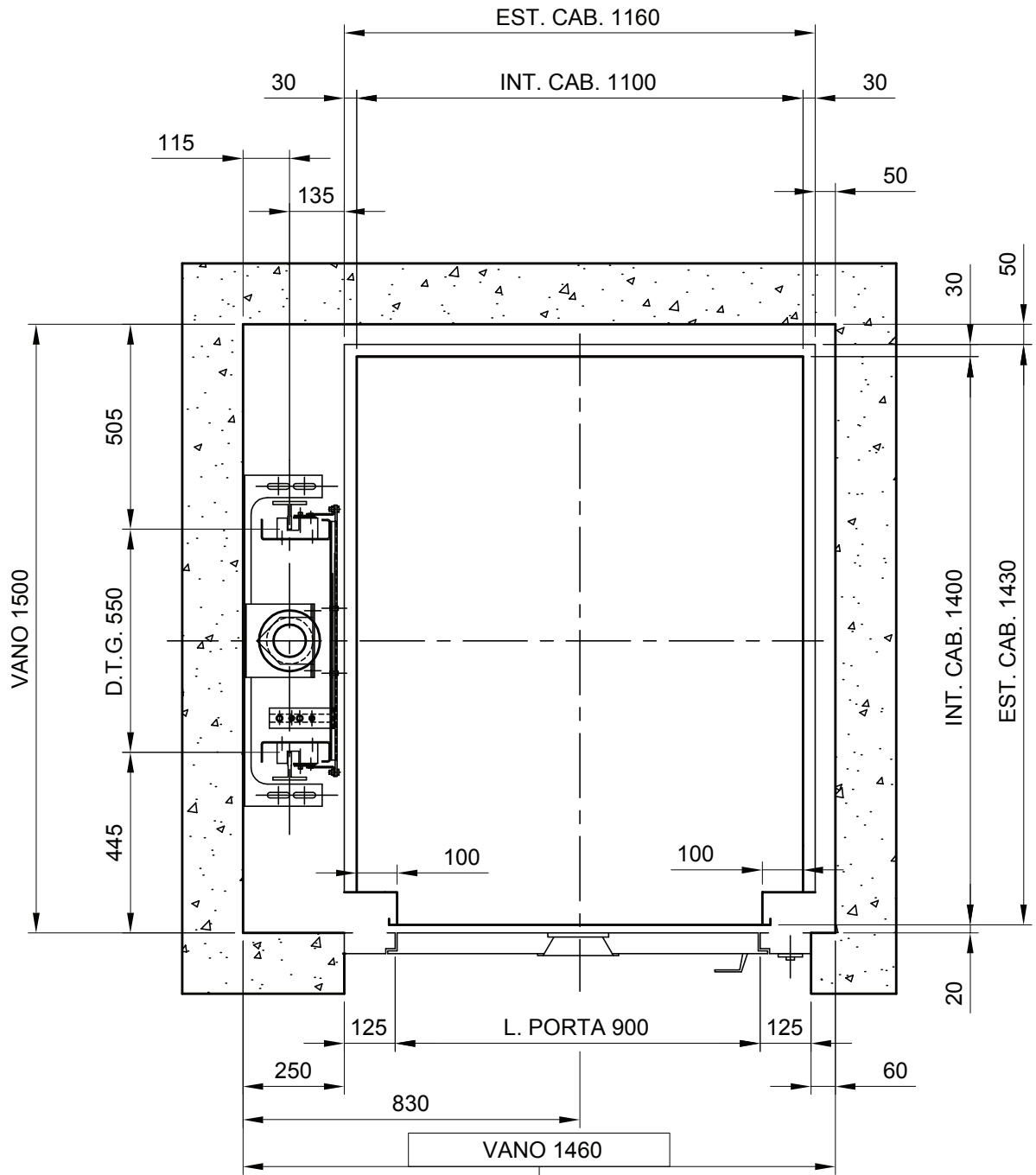
Pagina
1

OMNIA LIFT S.R.L.

Dis. PT-011



CERTIFICATA



Portata Kg 350
 Persone n. COMPRESSE
 Fermate n.
 Velocità m/s 0.14
 Corsa mm
 Testata considerata mm Testata reale mm
 Fossa mm

Portata impianto
 da 400 Kg a 500 Kg,
 larghezza vano 1510 mm

OMNIA LIFT S.R.L.
 www.omnialift.it - info@omnialift.it



PIATTAFORMA KIKO

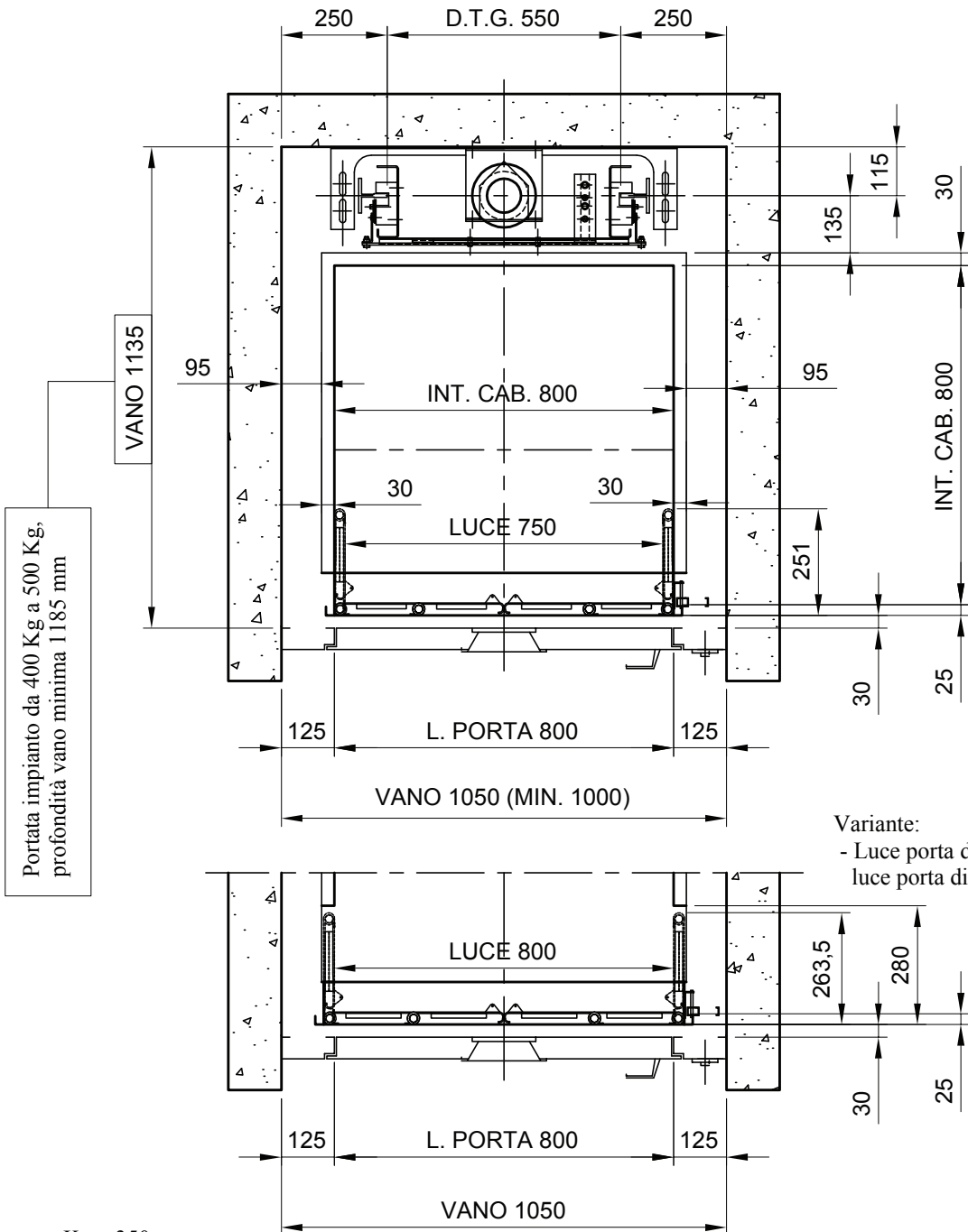
Impianto N°.....

Pagina
1

OMNIA LIFT S.R.L.

Dis. PT-012





Portata impianto da 400 Kg a 500 Kg, profondità vano minima 1185 mm

Variante:
- Luce porta di cabina uguale a luce porta di piano

Portata Kg 350
 Persone n. COMPRESSE
 Fermate n.
 Velocità m/s 0.14
 Corsa mm
 Testata considerata mm Testata reale mm

OMNIA LIFT S.R.L.
 www.omnialift.it - info@omnialift.it

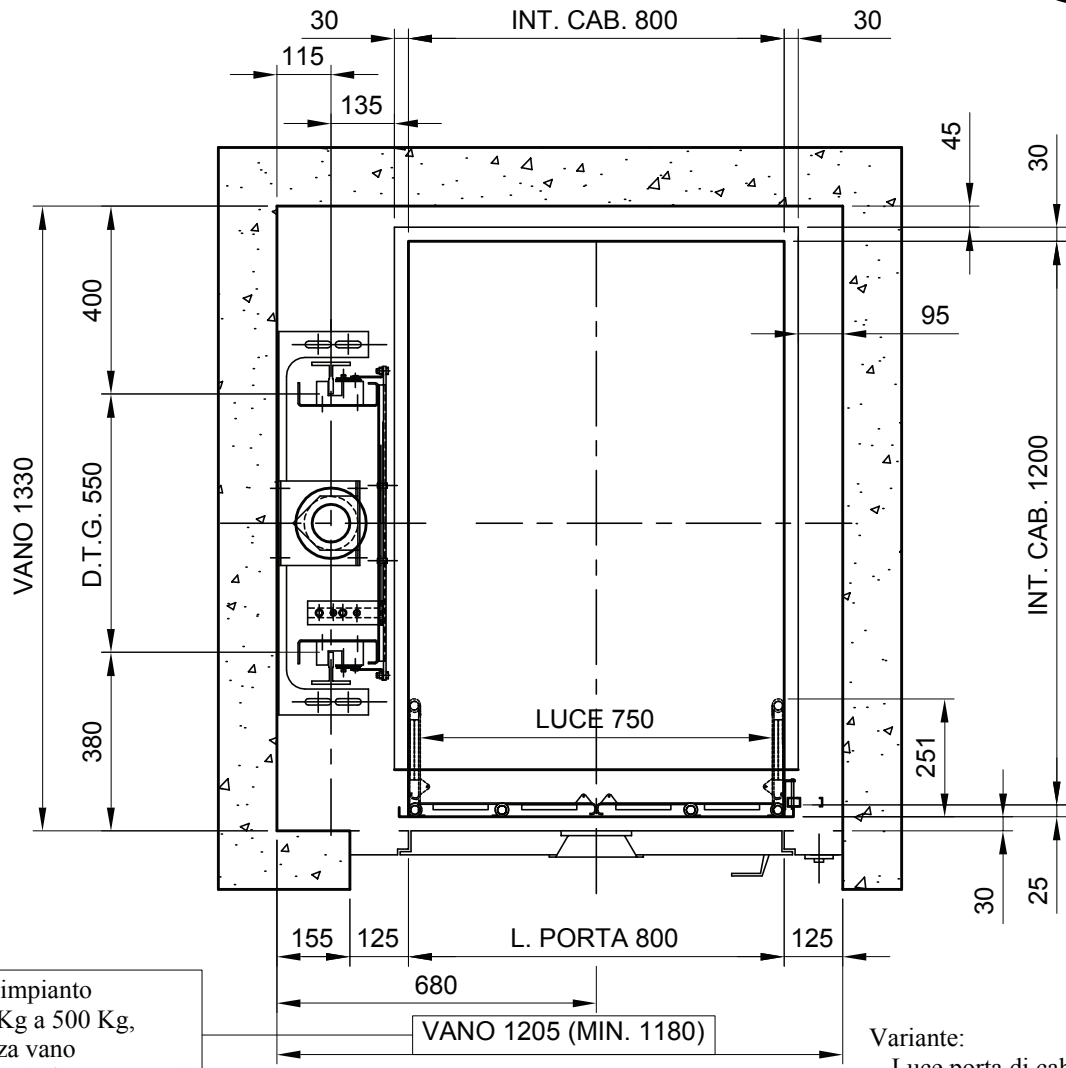


PIATTAFORMA KIKO

Impianto N°.....	
Pagina	OMNIA LIFT S.R.L.
1	Dis. PT-013

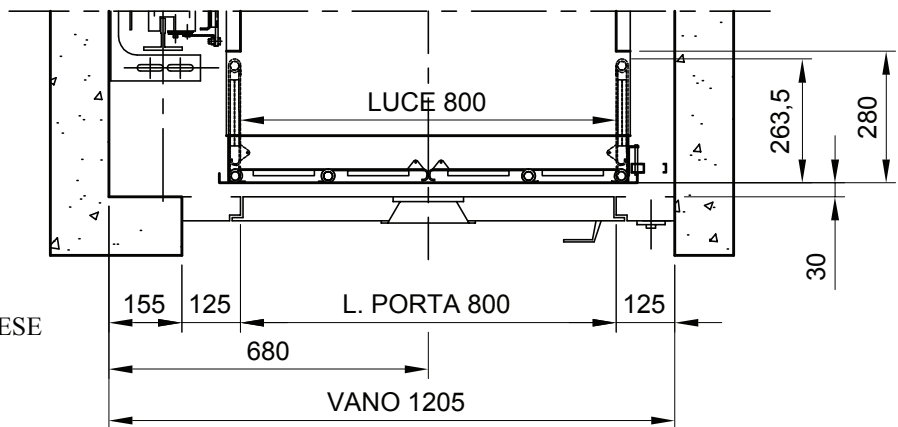


CERTIFICATA



Portata impianto da 400 Kg a 500 Kg, larghezza vano 1255 mm (min. 1230 mm)

Variante:
- Luce porta di cabina uguale a luce porta di piano



Portata Kg 350
 Persone n. COMPRESSE
 Fermate n.
 Velocità m/s 0.14
 Corsa mm
 Testata considerata mm Testata reale mm
 Fossa mm

OMNIA LIFT S.R.L.
 www.omnialift.it - info@omnialift.it



PIATTAFORMA KIKO

Impianto N°.....

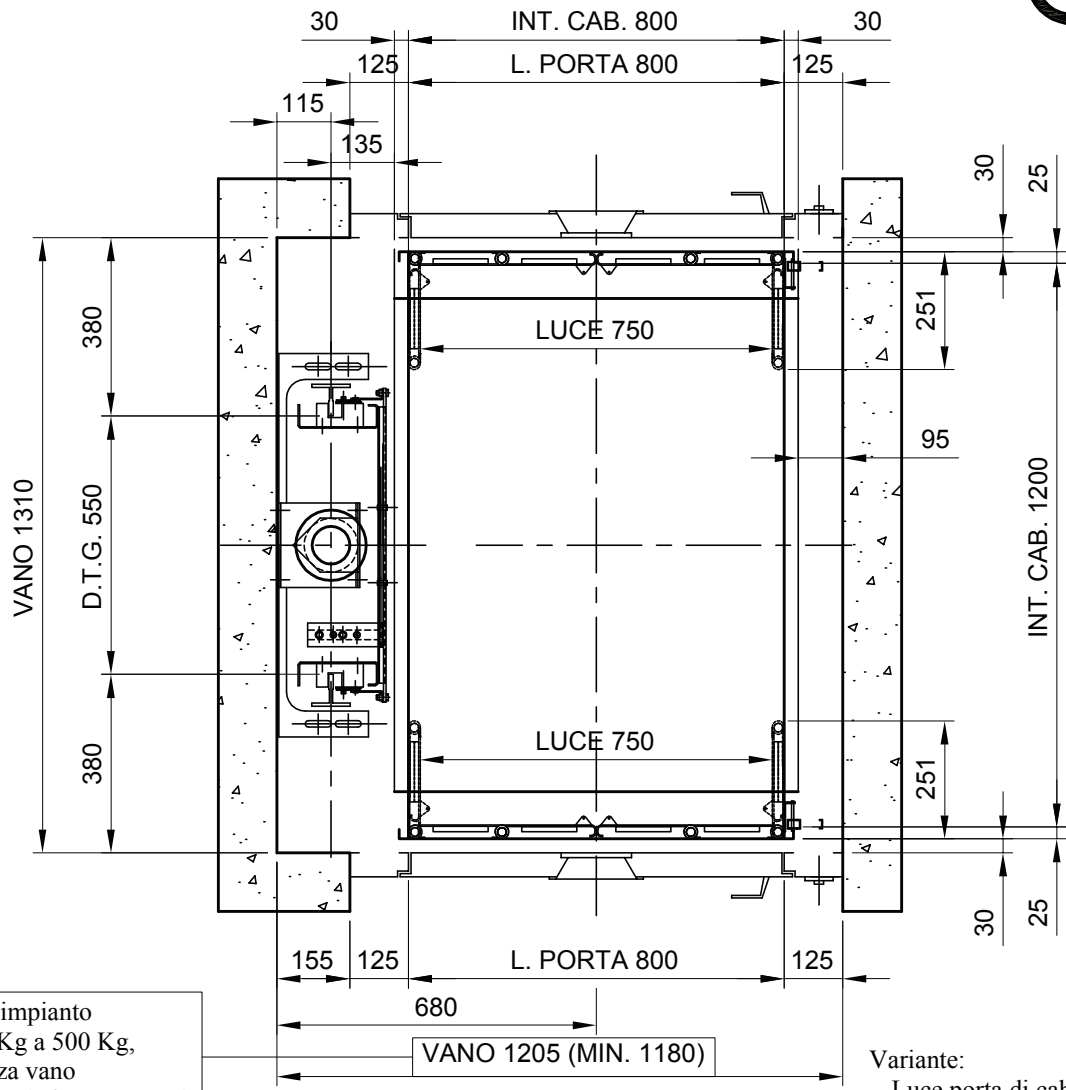
Pagina
1

OMNIA LIFT S.R.L.

Dis. PT-014

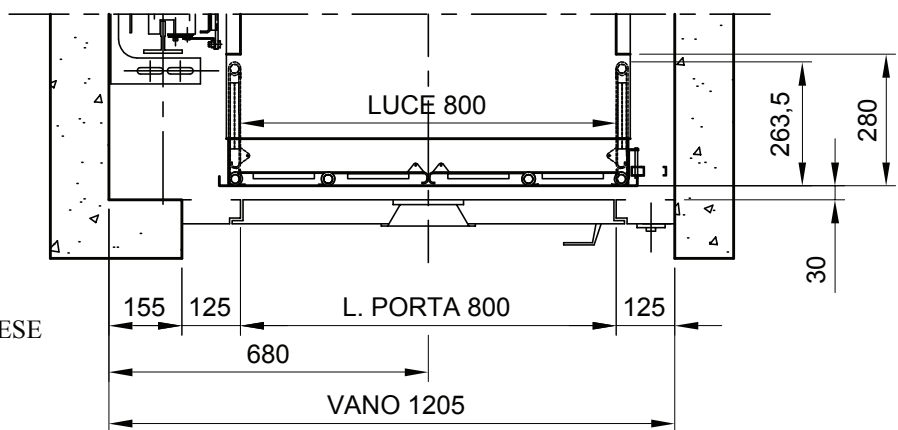


CERTIFICATA



Portata impianto da 400 Kg a 500 Kg, larghezza vano 1255 mm (min. 1230 mm)

Variante:
- Luce porta di cabina uguale a luce porta di piano



Portata Kg 350
 Persone n. COMPRESSE
 Fermate n.
 Velocità m/s 0.14
 Corsa mm
 Testata considerata mm Testata reale mm
 Fossa mm

OMNIA LIFT S.R.L.
 www.omnialift.it - info@omnialift.it



PIATTAFORMA KIKO

Impianto N°.....

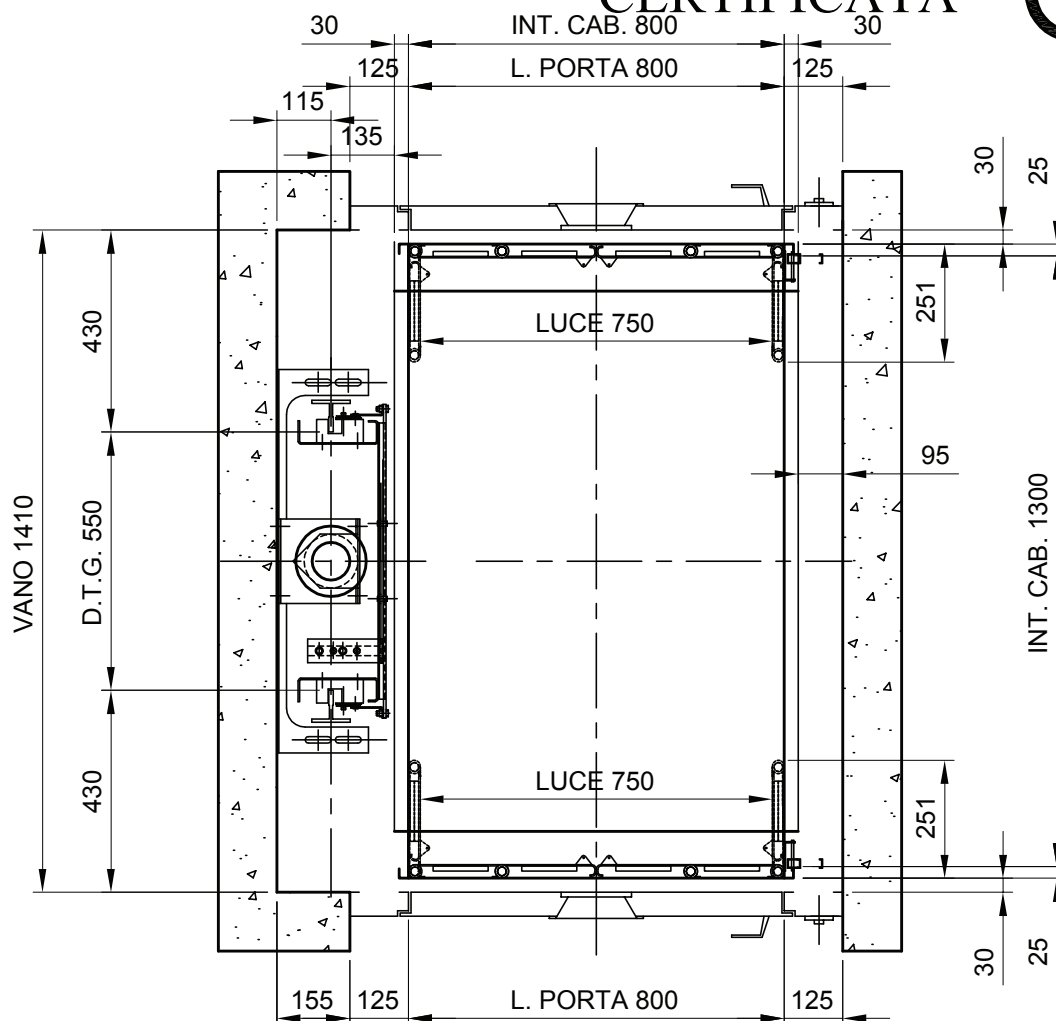
Pagina
1

OMNIA LIFT S.R.L.

Dis. PT-015

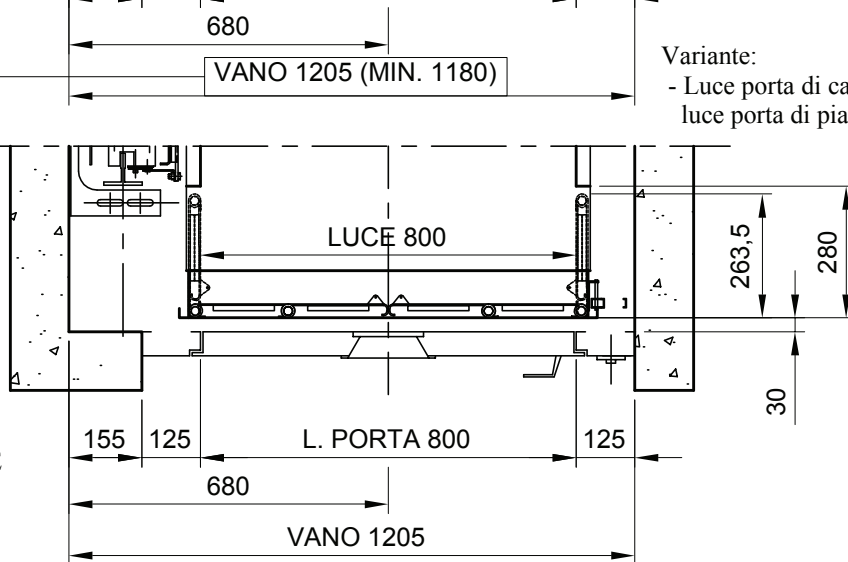


CERTIFICATA



Portata impianto da 300 Kg a 500 Kg, larghezza vano 1255 mm (min. 1230 mm)

Variante:
- Luce porta di cabina uguale a luce porta di piano



Portata Kg 250
 Persone n. COMPRESSE
 Fermate n.
 Velocità m/s 0.14
 Corsa mm
 Testata considerata mm Testata reale mm
 Fossa mm

OMNIA LIFT S.R.L.
 www.omnialift.it - info@omnialift.it



PIATTAFORMA KIKO

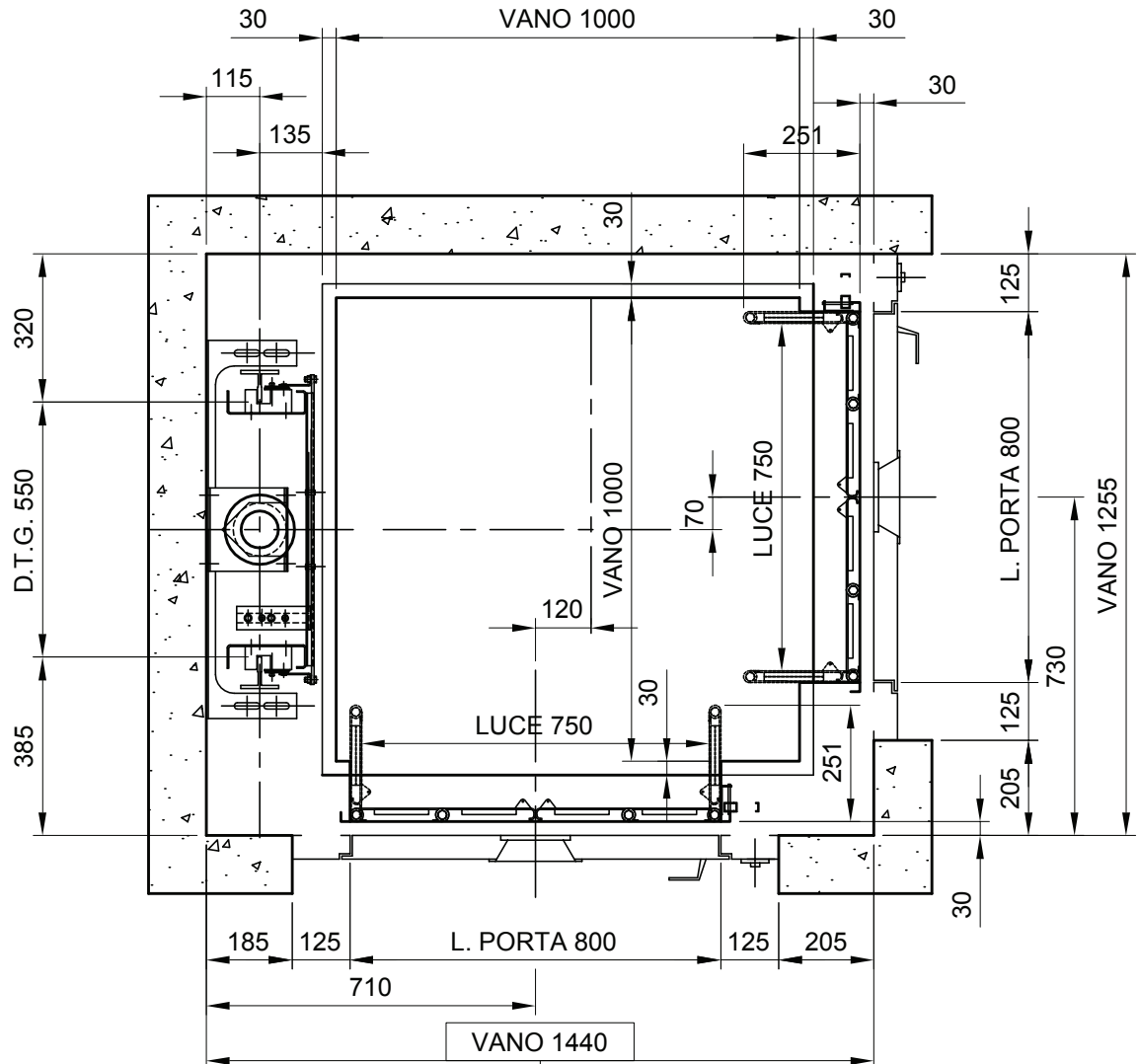
Impianto N°.....

Pagina
1

OMNIA LIFT S.R.L.

Dis. PT-017





Portata Kg 250
 Persone n. COMPRESI
 Fermate n.
 Velocità m/s 0.14
 Corsa mm
 Testata considerata mm Testata reale mm
 Fossa mm

OMNIA LIFT S.R.L.
 www.omnialift.it - info@omnialift.it



PIATTAFORMA KIKO

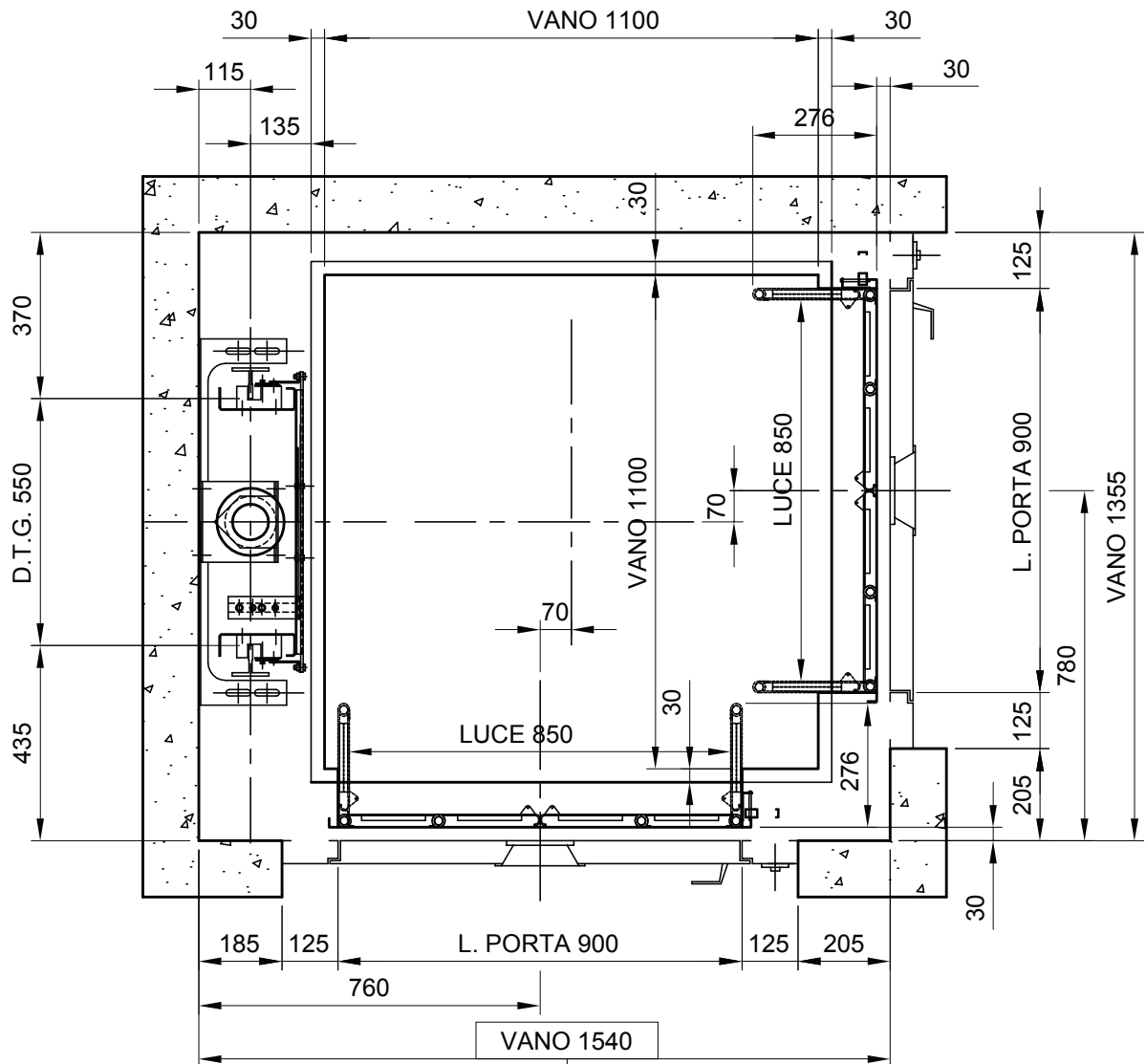
Impianto N°.....

Pagina
1

OMNIA LIFT S.R.L.

Dis. PT-018





Portata impianto
da 300 Kg a 500 Kg,
larghezza vano 1590 mm

Portata Kg 250
 Persone n. COMPRESI
 Fermate n.
 Velocità m/s 0.14
 Corsa mm
 Testata considerata mm Testata reale mm
 Fossa mm

OMNIA LIFT S.R.L.
www.omnialift.it - info@omnialift.it



PIATTAFORMA KIKO

Impianto N°.....

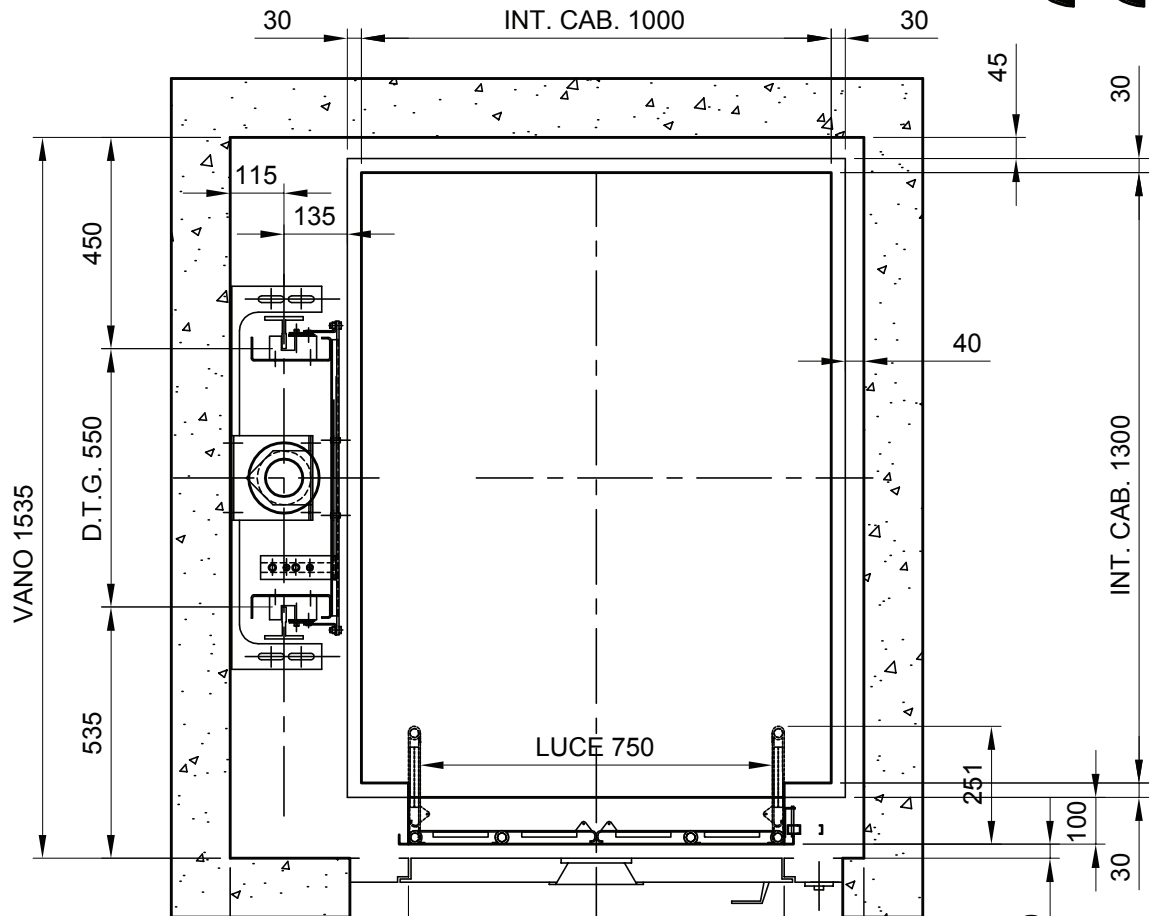
Pagina
1

OMNIA LIFT S.R.L.

Dis. PT-019

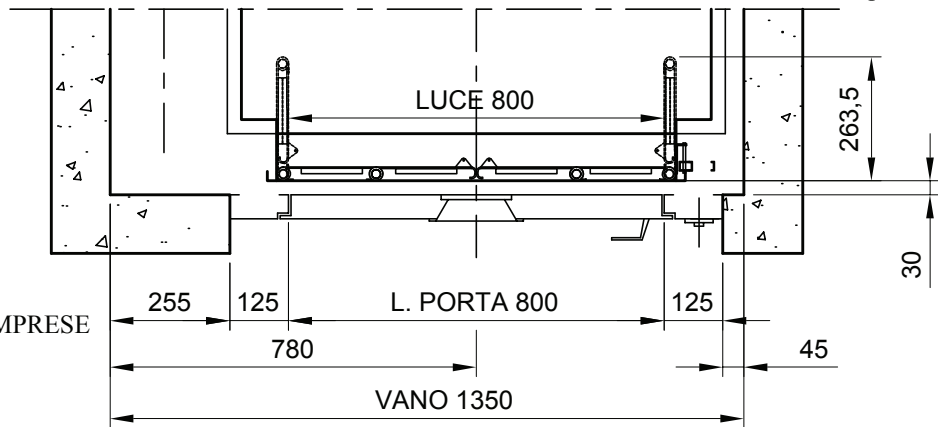


CERTIFICATA



Portata impianto da 300 Kg a 500 Kg, larghezza vano 1400 mm

Variante:
- Luce porta di cabina uguale a luce porta di piano



Portata Kg 250
 Persone n. COMPRESSE
 Fermate n.
 Velocità m/s 0.14
 Corsa mm
 Testata considerata mm Testata reale mm
 Fossa mm

OMNIA LIFT S.R.L.
 www.omnialift.it - info@omnialift.it



PIATTAFORMA KIKO

Impianto N°.....

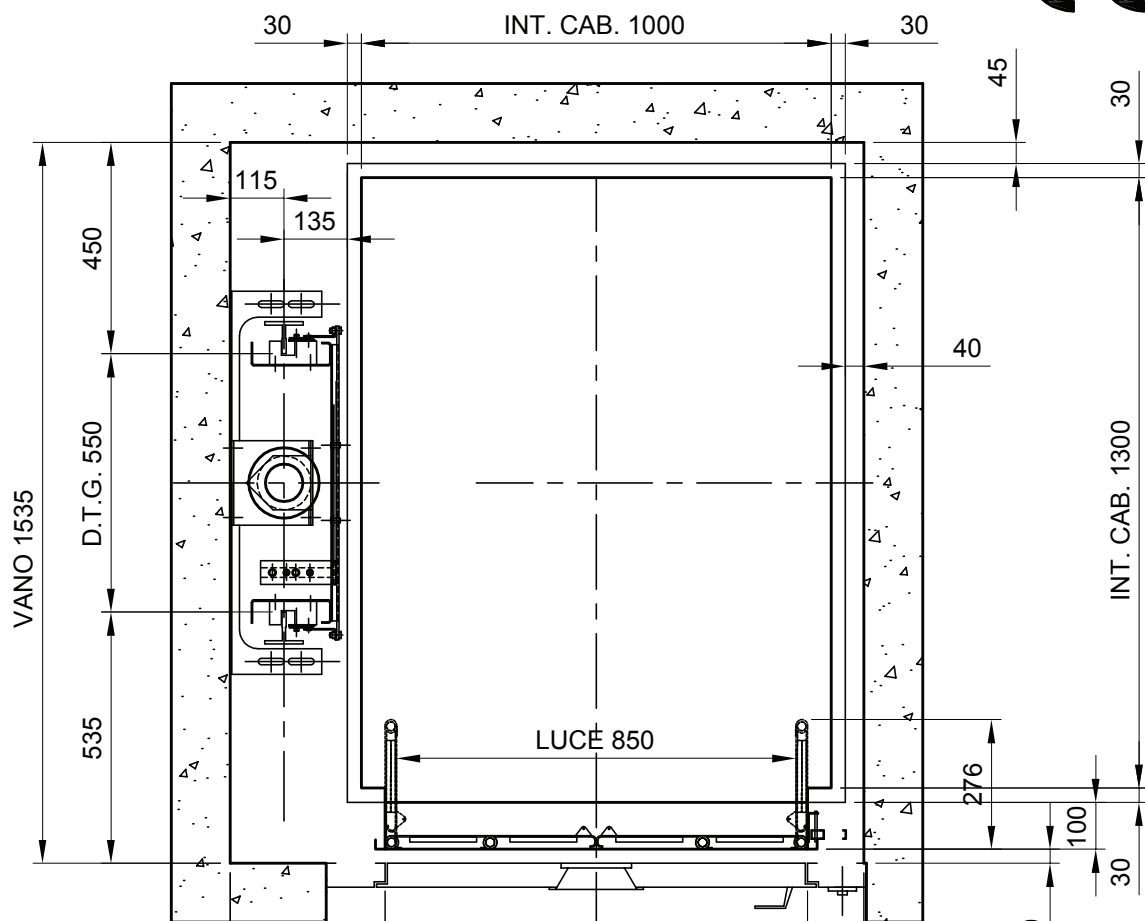
Pagina
1

OMNIA LIFT S.R.L.

Dis. PT-020

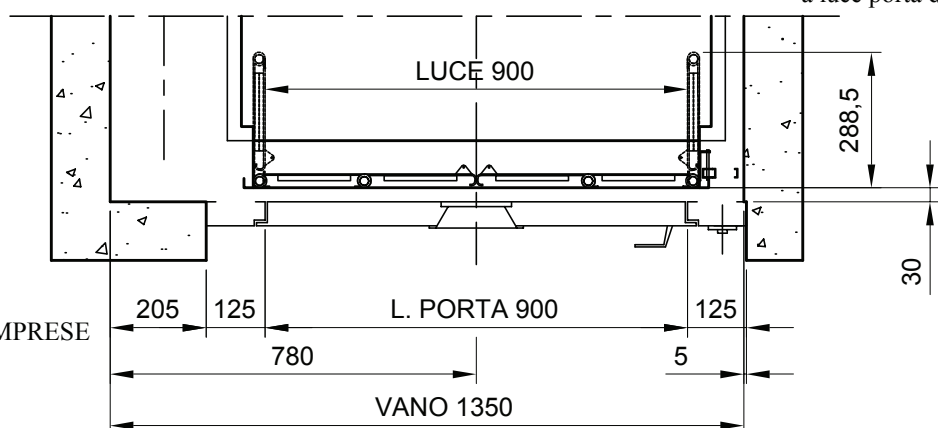


CERTIFICATA



Portata impianto da 300 Kg a 500 Kg, larghezza vano 1400 mm

Variante:
- Luce porta di cabina uguale a luce porta di piano



Portata Kg 250
 Persone n. COMPRESI
 Fermate n.
 Velocità m/s 0.14
 Corsa mm
 Testata considerata mm Testata reale mm

OMNIA LIFT S.R.L.
 www.omnialift.it - info@omnialift.it

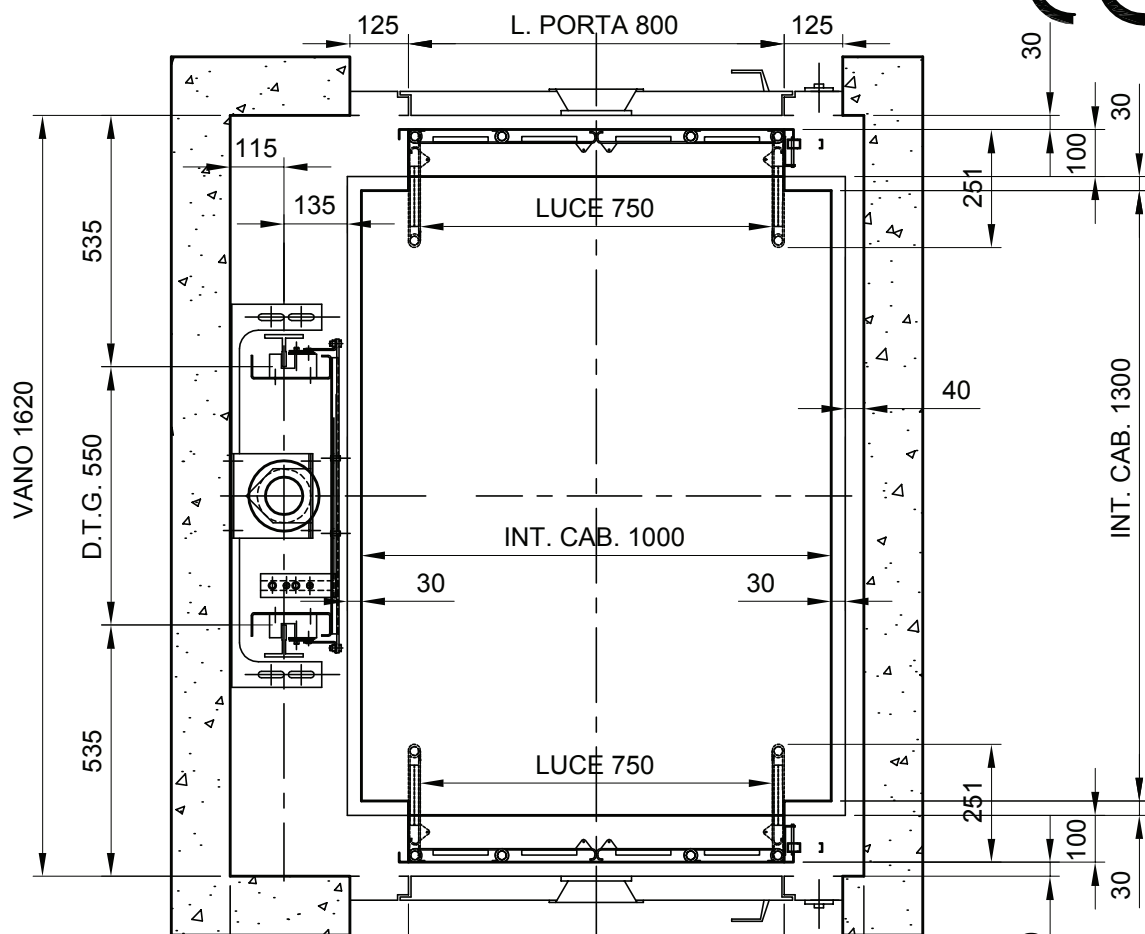


PIATTAFORMA KIKO

Impianto N°.....
 Pagina 1 OMNIA LIFT S.R.L. Dis. PT-021

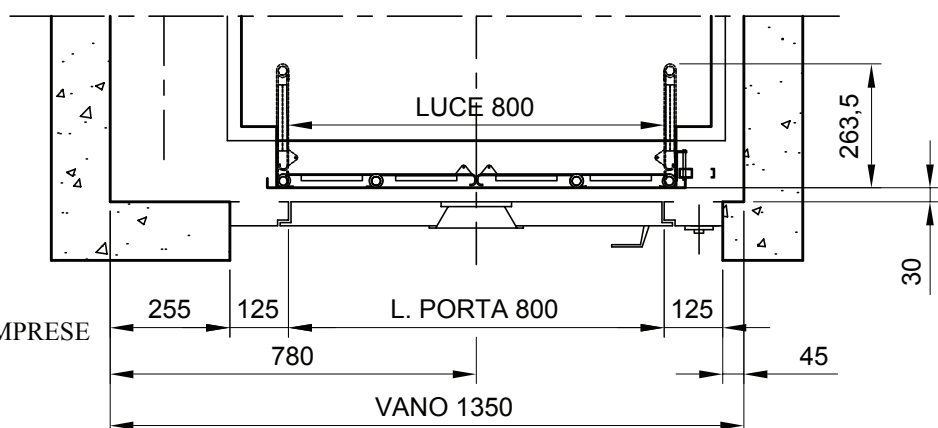


CERTIFICATA



Portata impianto da 300 Kg a 500 Kg, larghezza vano 1400 mm

Variante:
- Luce porta di cabina uguale a luce porta di piano



Portata Kg 250
 Persone n. COMPRESI
 Fermate n.
 Velocità m/s 0.14
 Corsa mm
 Testata considerata mm Testata reale mm
 Fossa mm

OMNIA LIFT S.R.L.
 www.omnialift.it - info@omnialift.it



PIATTAFORMA KIKO

Impianto N°.....

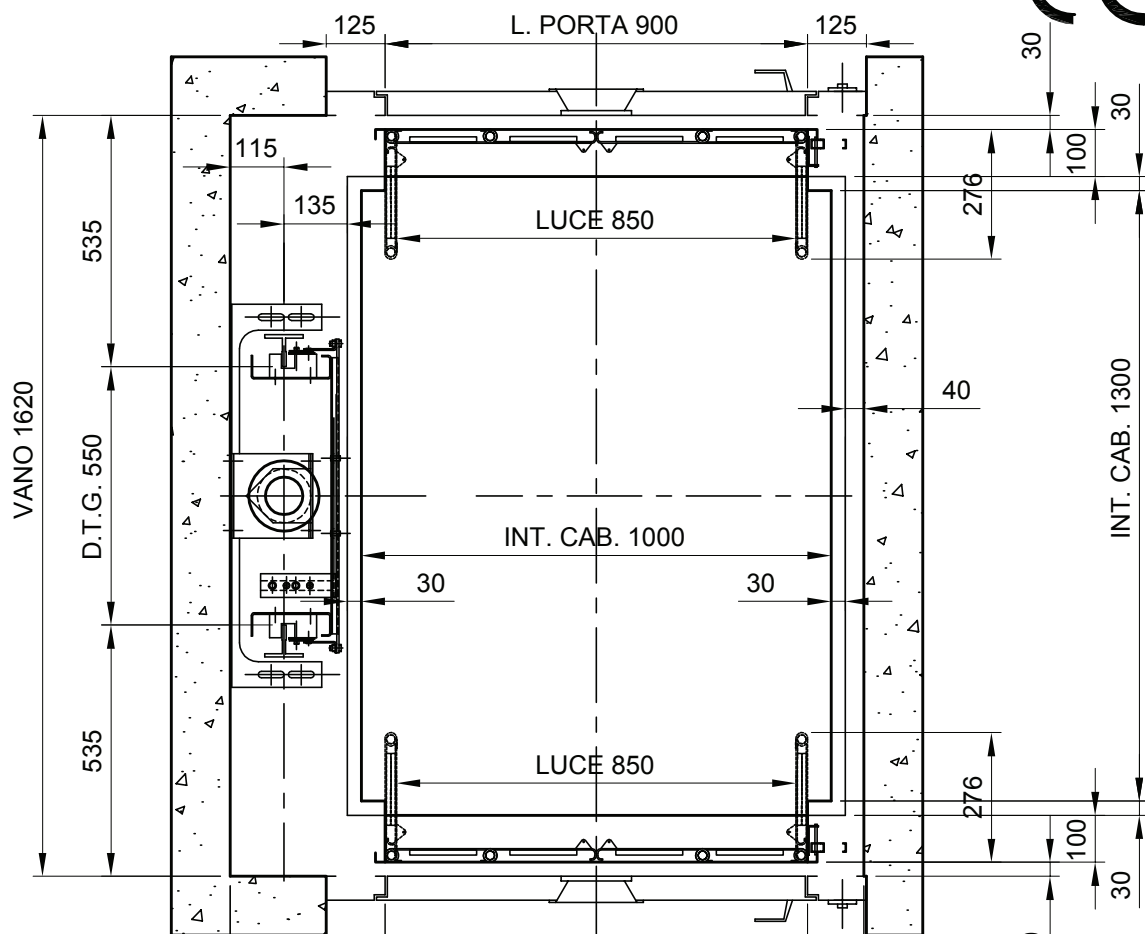
Pagina
1

OMNIA LIFT S.R.L.

Dis. PT-022



CERTIFICATA



Portata impianto da 300 Kg a 500 Kg, larghezza vano 1400 mm

Variante:
- Luce porta di cabina uguale a luce porta di piano

Portata Kg 250
 Persone n. COMPRESI
 Fermate n.
 Velocità m/s 0.14
 Corsa mm
 Testata considerata mm Testata reale mm

OMNIA LIFT S.R.L.
 www.omnialift.it - info@omnialift.it



PIATTAFORMA KIKO

Impianto N°.....

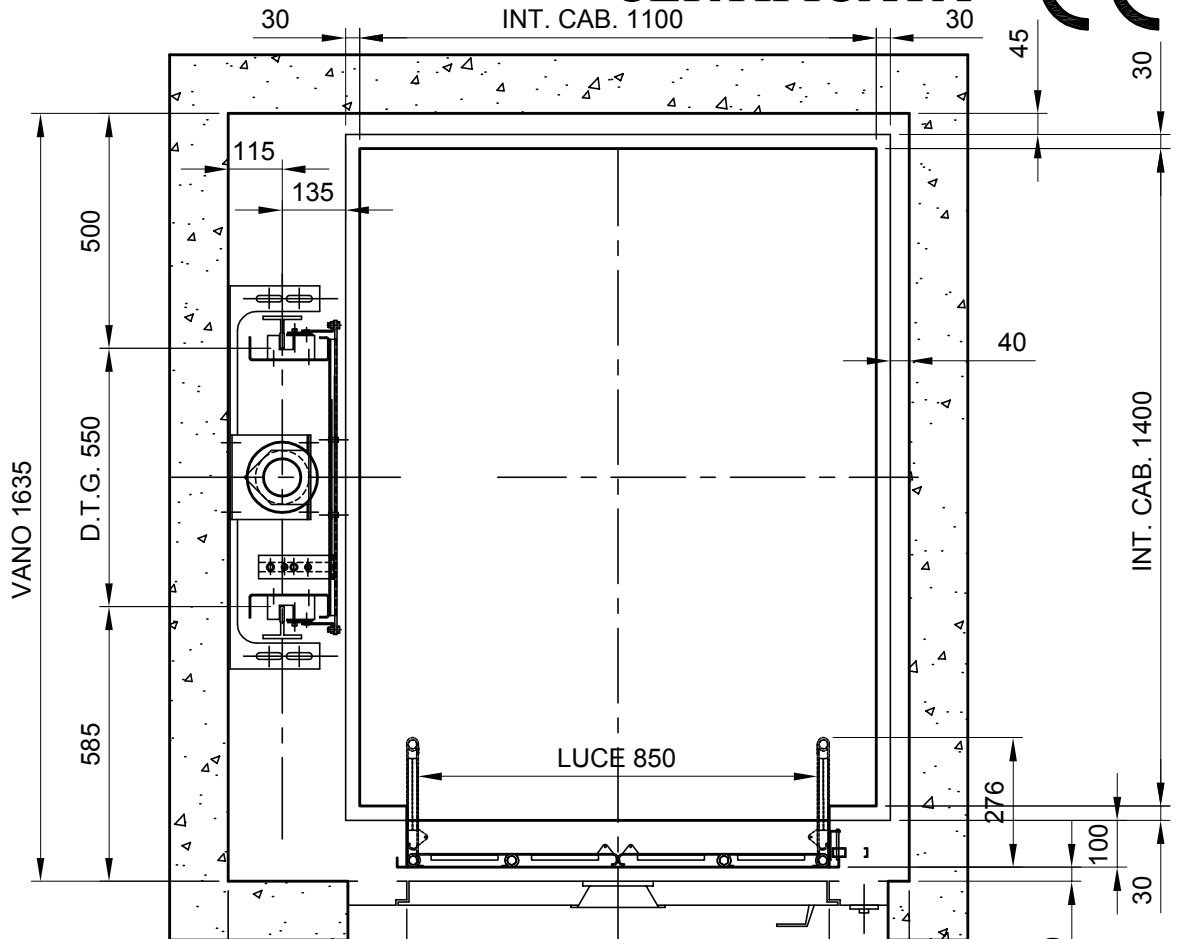
Pagina
1

OMNIA LIFT S.R.L.

Dis. PT-023

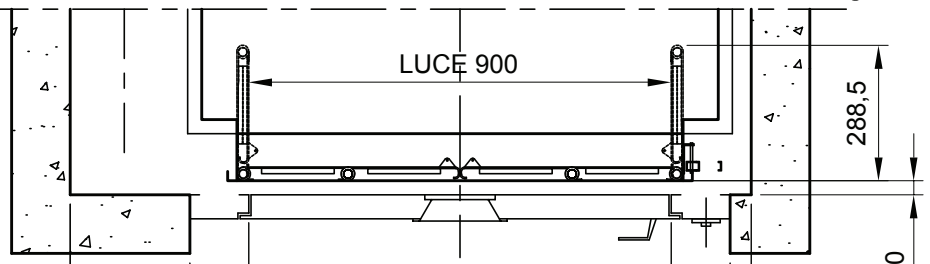


CERTIFICATA



Portata impianto da 300 Kg a 500 Kg, larghezza vano 1500 mm

Variante:
- Luce porta di cabina uguale a luce porta di piano



Portata Kg 250
 Persone n. COMPRESSE
 Fermate n.
 Velocità m/s 0.14
 Corsa mm
 Testata considerata mm Testata reale mm
 Fossa mm

OMNIA LIFT S.R.L.
 www.omnialift.it - info@omnialift.it



PIATTAFORMA KIKO



Impianto N°.....

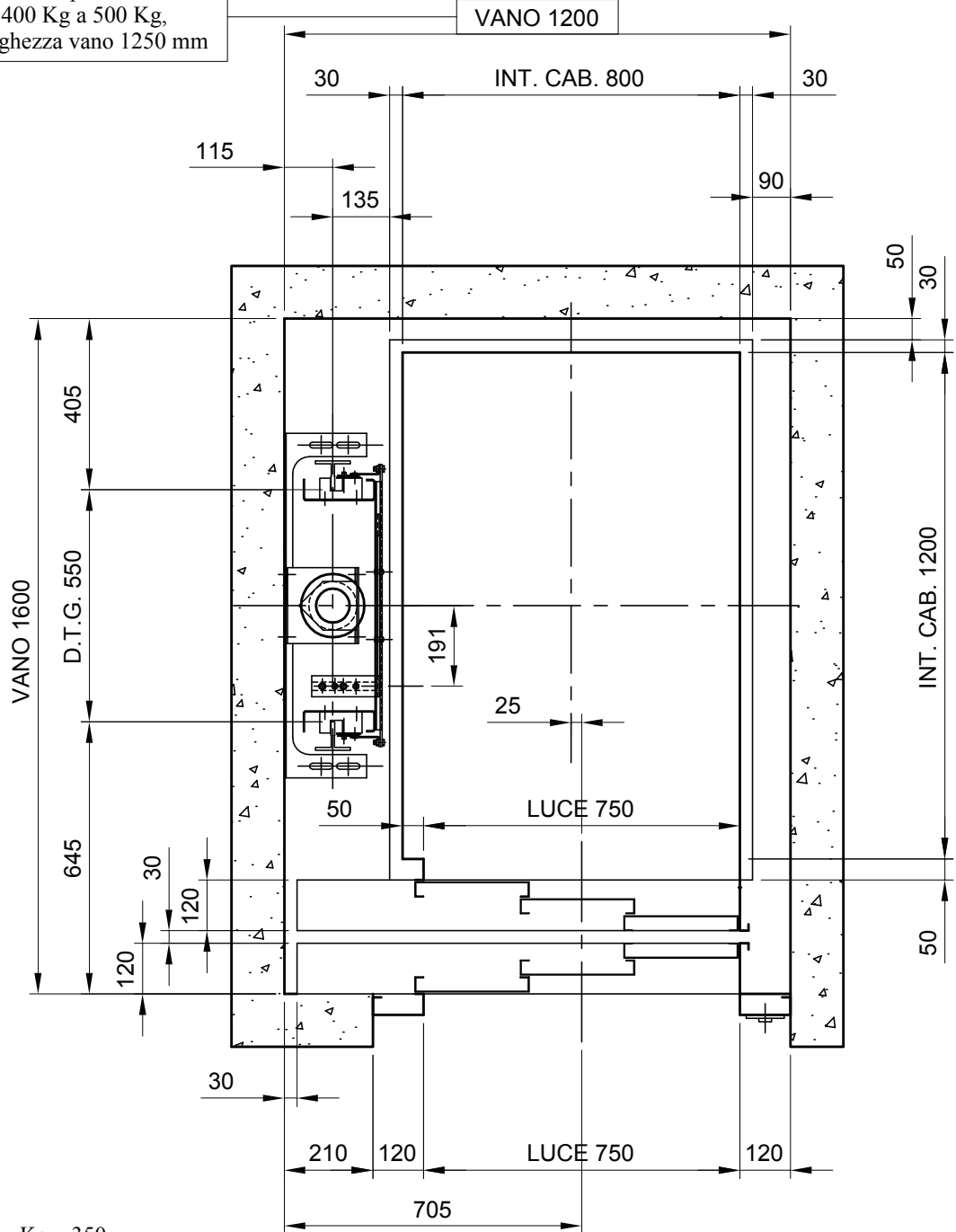
Pagina
1

OMNIA LIFT S.R.L.

Dis. PT-024

CERTIFICATA 

Portata impianto
da 400 Kg a 500 Kg,
larghezza vano 1250 mm



Portata Kg 350
 Persone n. COMPRESSE
 Fermate n.
 Velocità m/s 0.14
 Corsa mm
 Testata considerata mm Testata reale mm
 Fossa mm

OMNIA LIFT S.R.L.
www.omnialift.it - info@omnialift.it



PIATTAFORMA KIKO



Impianto N°

Pagina
1

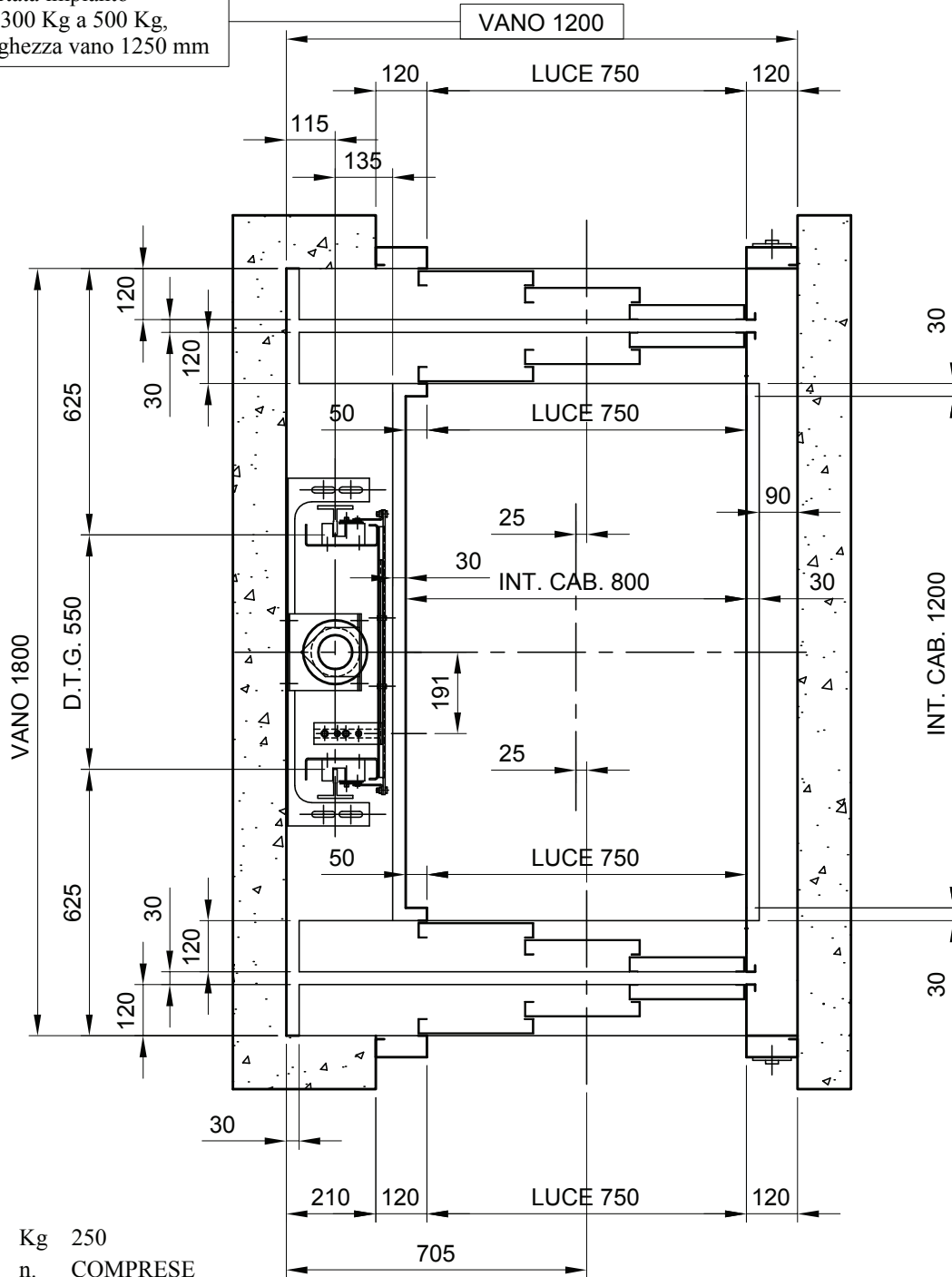
OMNIA LIFT S.R.L.

Dis. PT-025

CERTIFICATA



Portata impianto
da 300 Kg a 500 Kg,
larghezza vano 1250 mm



Portata Kg 250
 Persone n. COMPRESSE
 Fermate n.
 Velocità m/s 0.14
 Corsa mm
 Testata considerata mm Testata reale mm
 Fossa mm

OMNIA LIFT S.R.L.
 www.omnialift.it - info@omnialift.it



PIATTAFORMA KIKO

Impianto N°.....

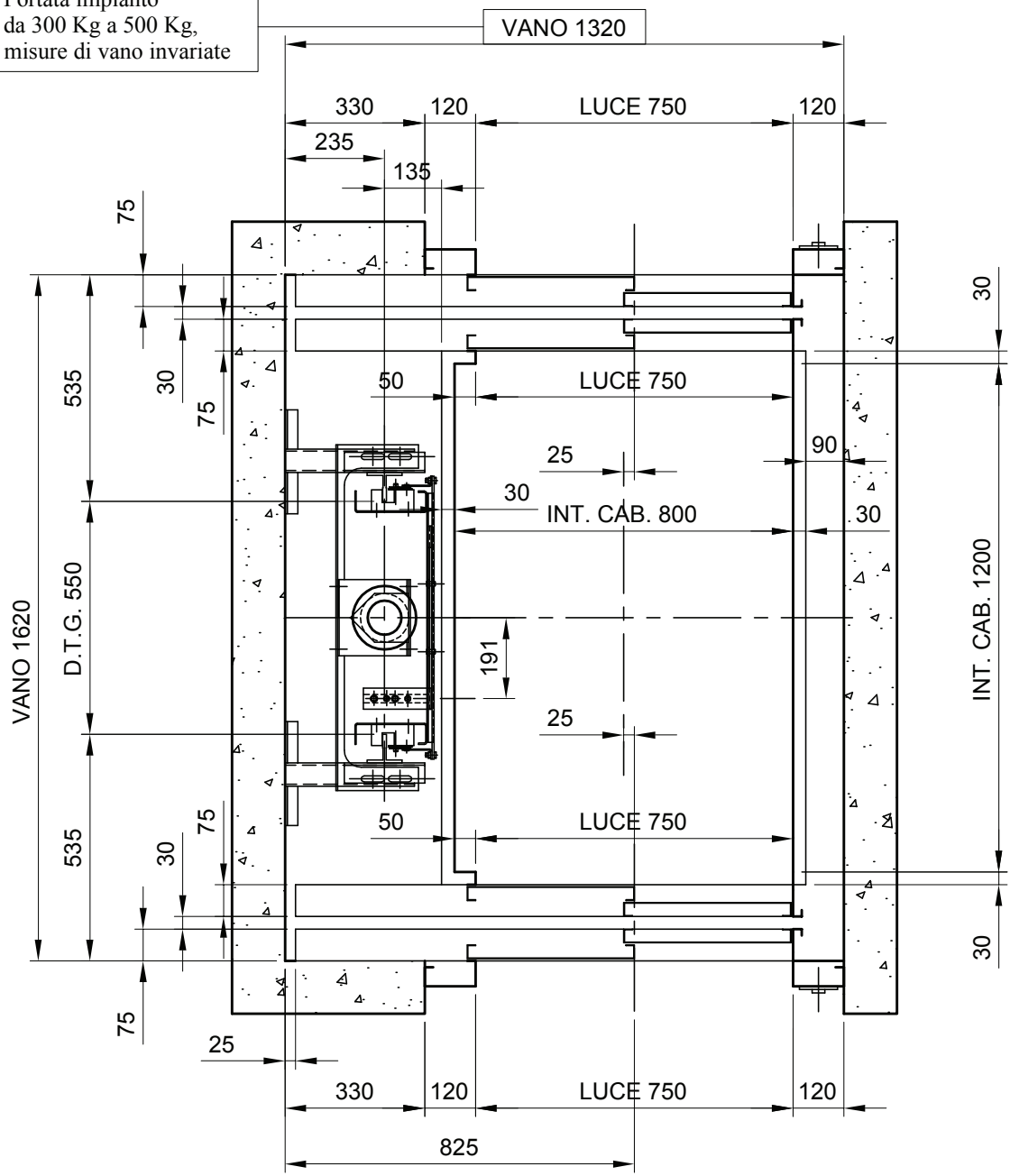
Pagina
1

OMNIA LIFT S.R.L.

Dis. PT-026



Portata impianto
da 300 Kg a 500 Kg,
misure di vano invariate



Portata Kg 250
 Persone n. COMPRESSE
 Fermate n.
 Velocità m/s 0.14
 Corsa mm
 Testata considerata mm Testata reale mm
 Fossa mm

OMNIA LIFT S.R.L.
 www.omnialift.it - info@omnialift.it



PIATTAFORMA KIKO

Impianto N°.....

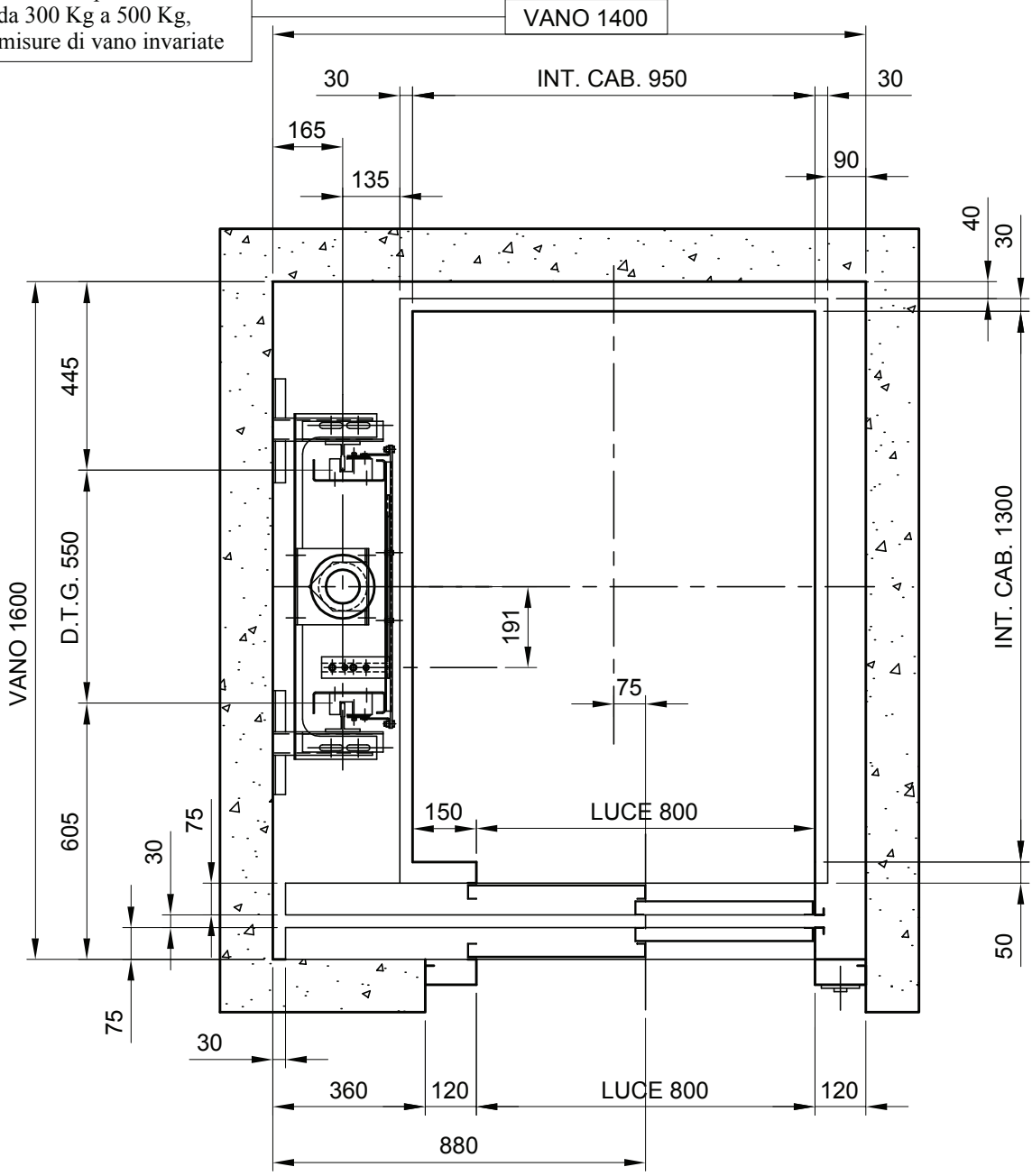
Pagina
1

OMNIA LIFT S.R.L.

Dis. PT-028



Portata impianto
da 300 Kg a 500 Kg,
misure di vano invariate



Portata Kg 250
 Persone n. COMPRESSE
 Fermate n.
 Velocità m/s 0.14
 Corsa mm
 Testata considerata mm Testata reale mm
 Fossa mm

OMNIA LIFT S.R.L.
www.omnialift.it - info@omnialift.it



PIATTAFORMA KIKO

Impianto N°.....

Pagina
1

OMNIA LIFT S.R.L.

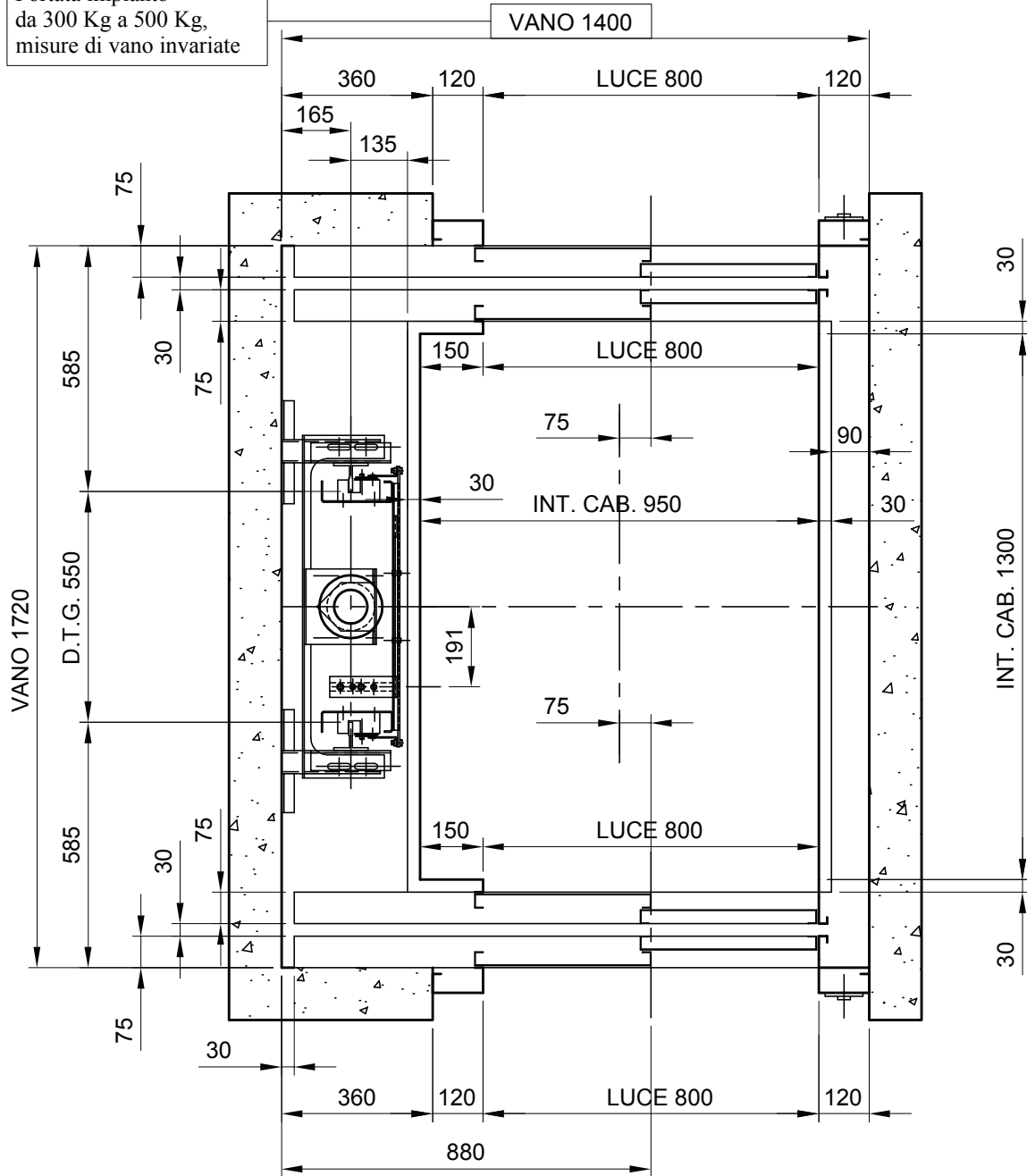
Dis. PT-029



CERTIFICATA



Portata impianto
da 300 Kg a 500 Kg,
misure di vano invariate



Portata Kg 250
 Persone n. COMPRESSE
 Fermate n.
 Velocità m/s 0.14
 Corsa mm
 Testata considerata mm Testata reale mm
 Fossa mm

OMNIA LIFT S.R.L.
 www.omnialift.it - info@omnialift.it



PIATTAFORMA KIKO

Impianto N°.....

Pagina
1

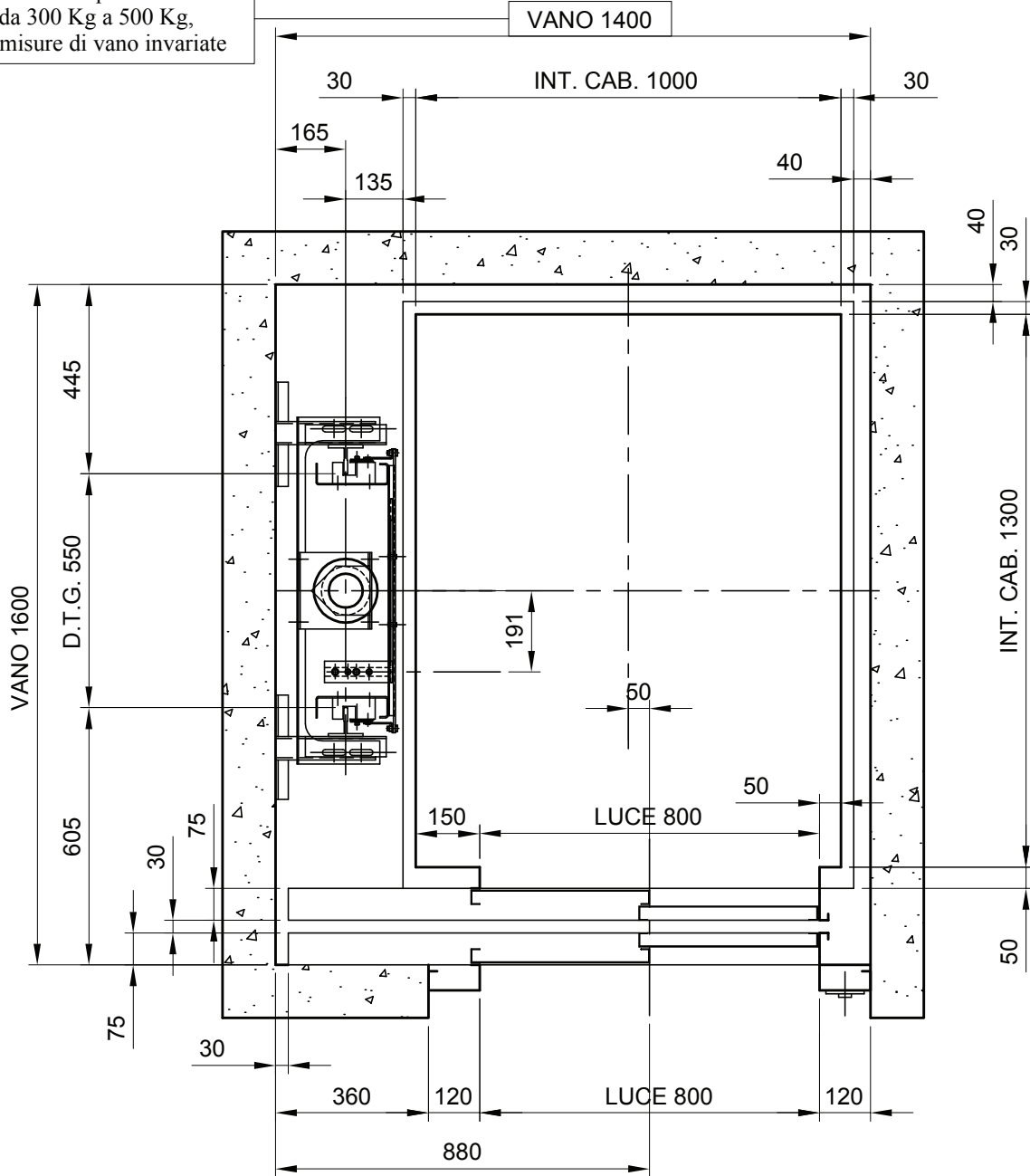
OMNIA LIFT S.R.L.

Dis. PT-030



CERTIFICATA 

Portata impianto
da 300 Kg a 500 Kg,
misure di vano invariate



Portata Kg 250
 Persone n. COMPRESSE
 Fermate n.
 Velocità m/s 0.14
 Corsa mm
 Testata considerata mm Testata reale mm
 Fossa mm

OMNIA LIFT S.R.L.
 www.omnialift.it - info@omnialift.it



PIATTAFORMA KIKO

Impianto N°.....

Pagina
1

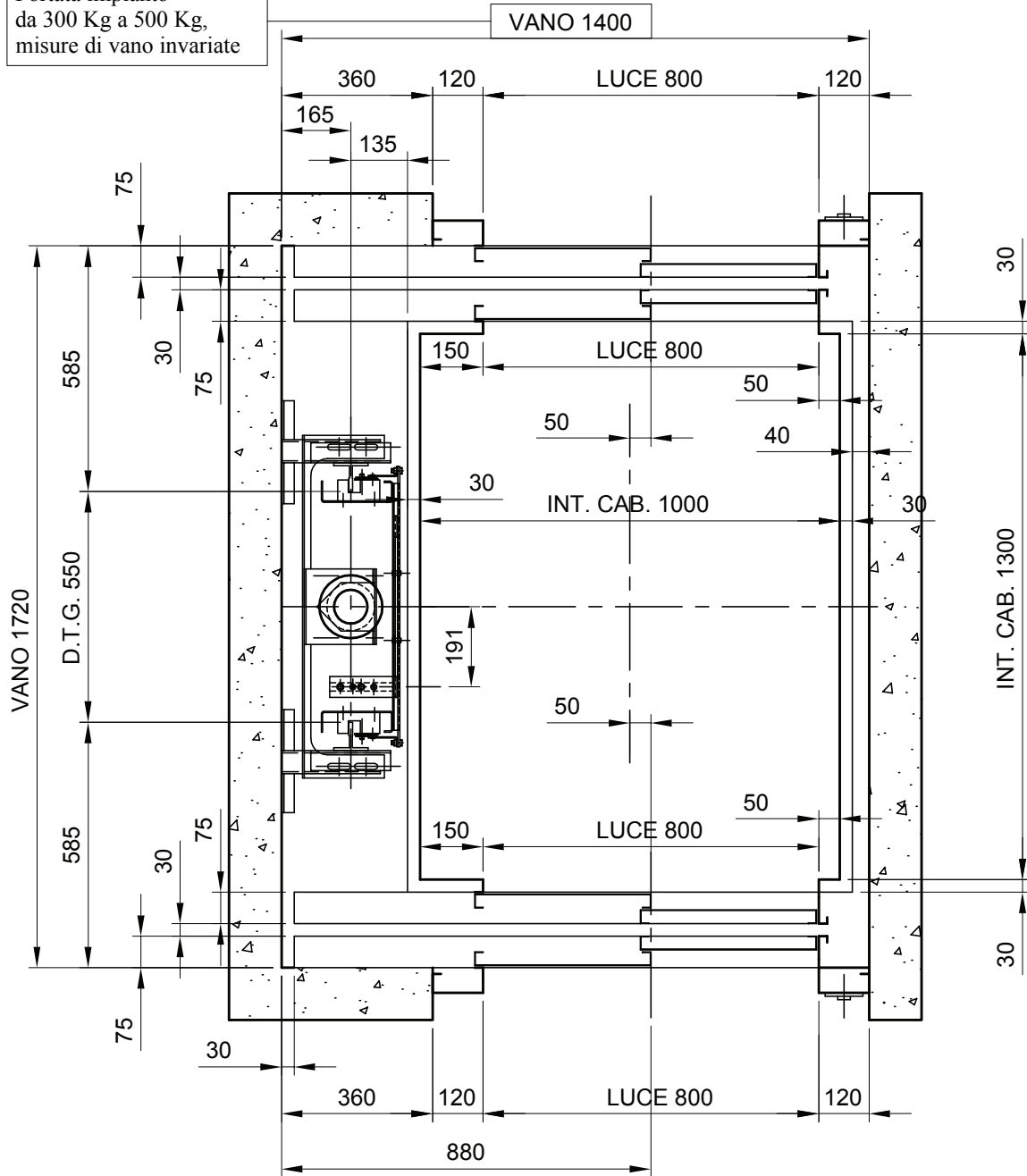
OMNIA LIFT S.R.L.

Dis. PT-031



CERTIFICATA 

Portata impianto
da 300 Kg a 500 Kg,
misure di vano invariate



Portata Kg 250
 Persone n. COMPRESSE
 Fermate n.
 Velocità m/s 0.14
 Corsa mm
 Testata considerata mm Testata reale mm
 Fossa mm

OMNIA LIFT S.R.L.
www.omnialift.it - info@omnialift.it



PIATTAFORMA KIKO

Impianto N°.....

Pagina

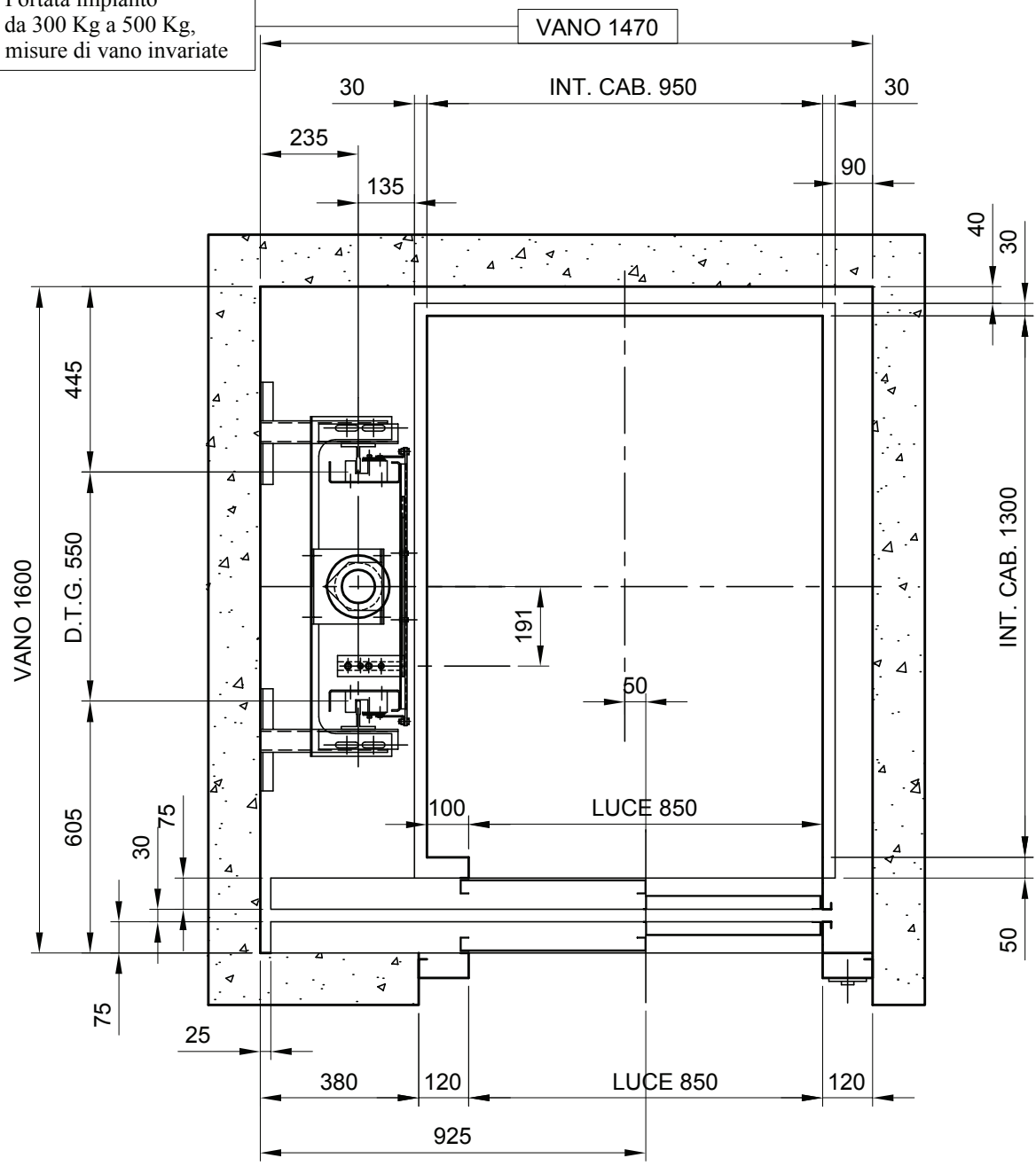
1

OMNIA LIFT S.R.L.

Dis. PT-032



Portata impianto
da 300 Kg a 500 Kg,
misure di vano invariate



Portata Kg 250
 Persone n. COMPRESSE
 Fermate n.
 Velocità m/s 0.14
 Corsa mm
 Testata considerata mm Testata reale mm
 Fossa mm

OMNIA LIFT S.R.L.
 www.omnialift.it - info@omnialift.it



PIATTAFORMA KIKO



Impianto N°.....

Pagina
1

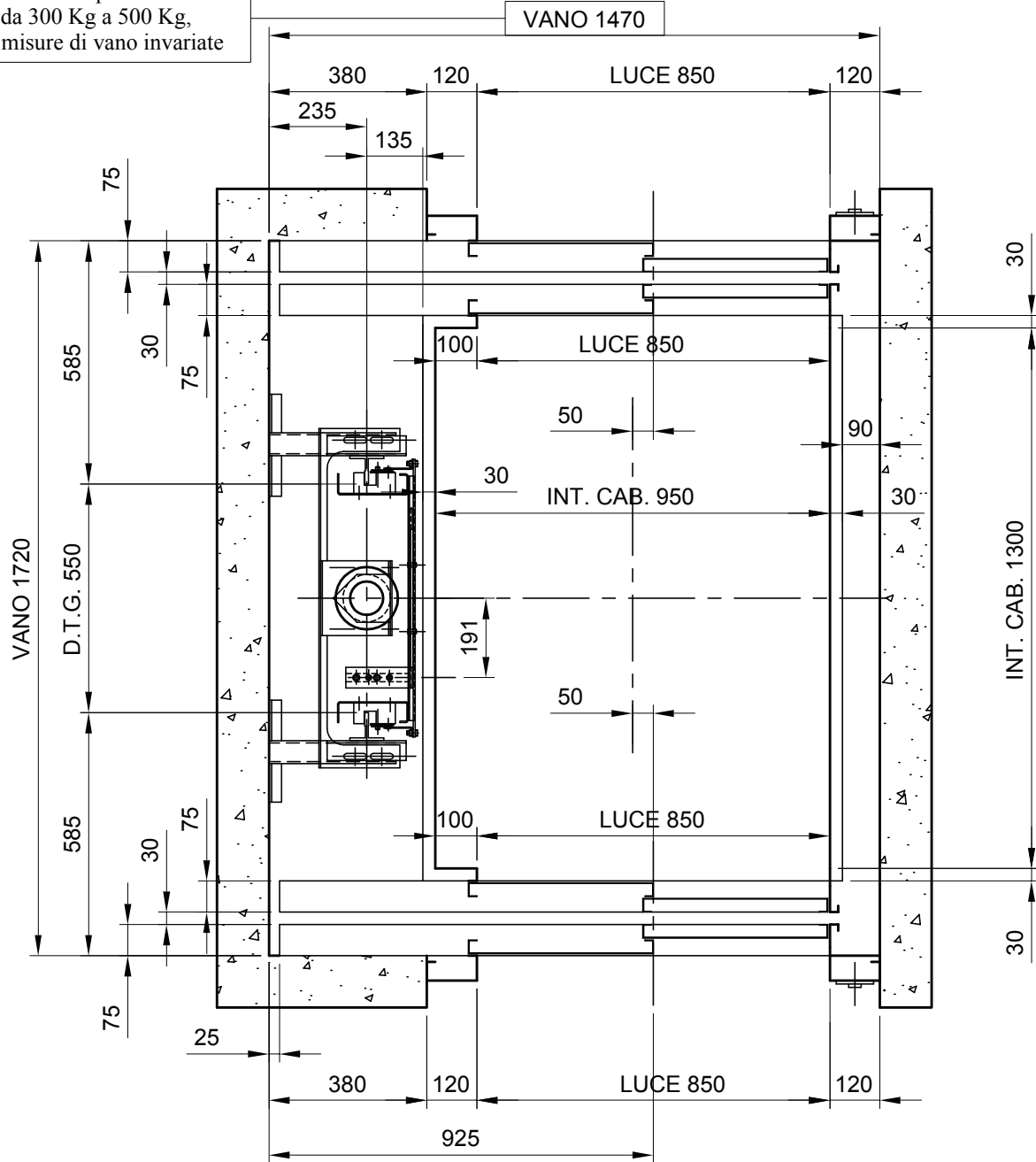
OMNIA LIFT S.R.L.

Dis. PT-033

CERTIFICATA



Portata impianto
da 300 Kg a 500 Kg,
misure di vano invariate



Portata Kg 250
 Persone n. COMPRESSE
 Fermate n.
 Velocità m/s 0.14
 Corsa mm
 Testata considerata mm Testata reale mm
 Fossa mm

OMNIA LIFT S.R.L.
 www.omnialift.it - info@omnialift.it



PIATTAFORMA KIKO

Impianto N°.....

Pagina
1

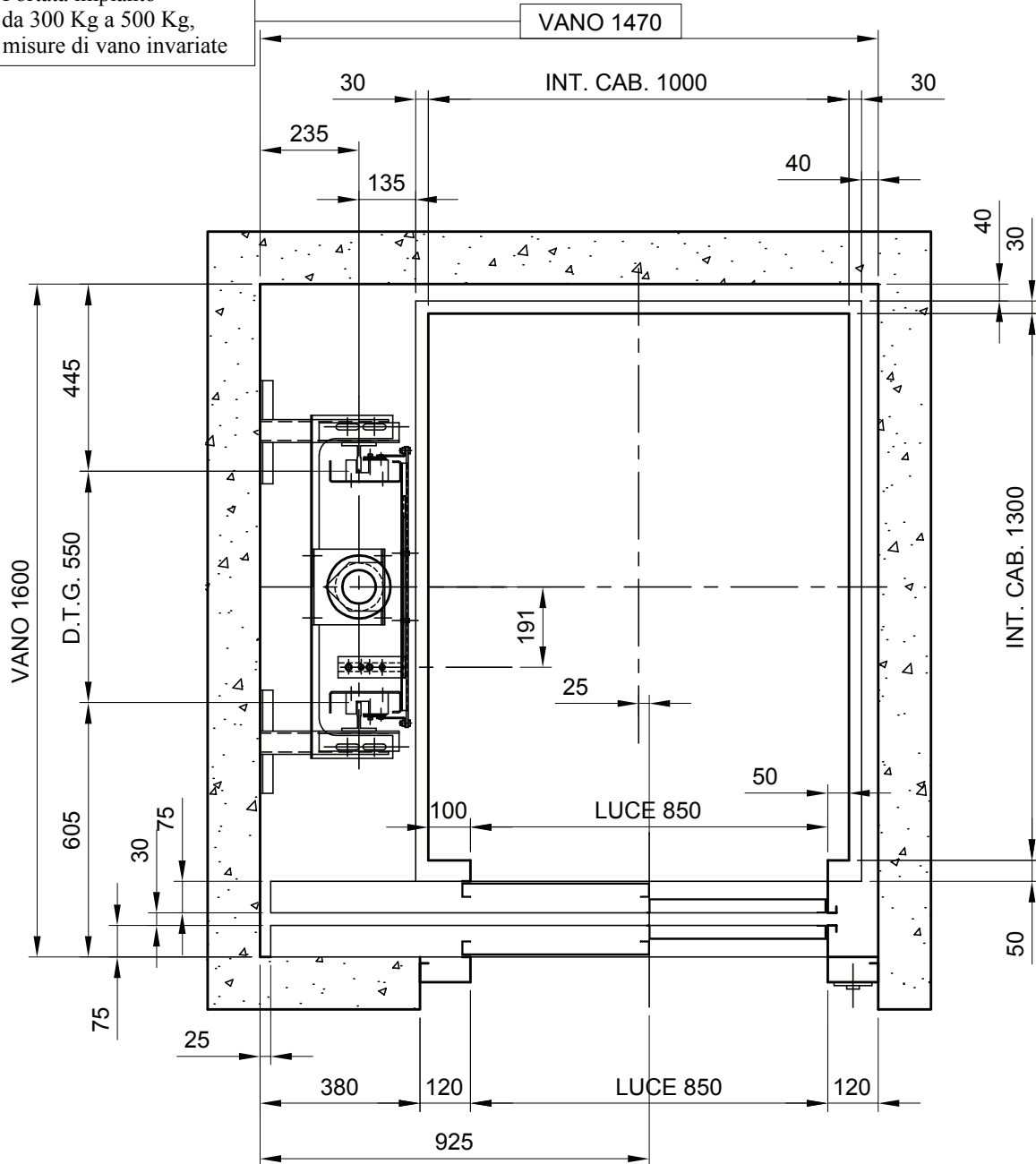
OMNIA LIFT S.R.L.

Dis. PT-034



CERTIFICATA 

Portata impianto
da 300 Kg a 500 Kg,
misure di vano invariate



Portata Kg 250
 Persone n. COMPRESSE
 Fermate n.
 Velocità m/s 0.14
 Corsa mm
 Testata considerata mm Testata reale mm
 Fossa mm

OMNIA LIFT S.R.L.
www.omnialift.it - info@omnialift.it



PIATTAFORMA KIKO

Impianto N°.....

Pagina
1

OMNIA LIFT S.R.L.

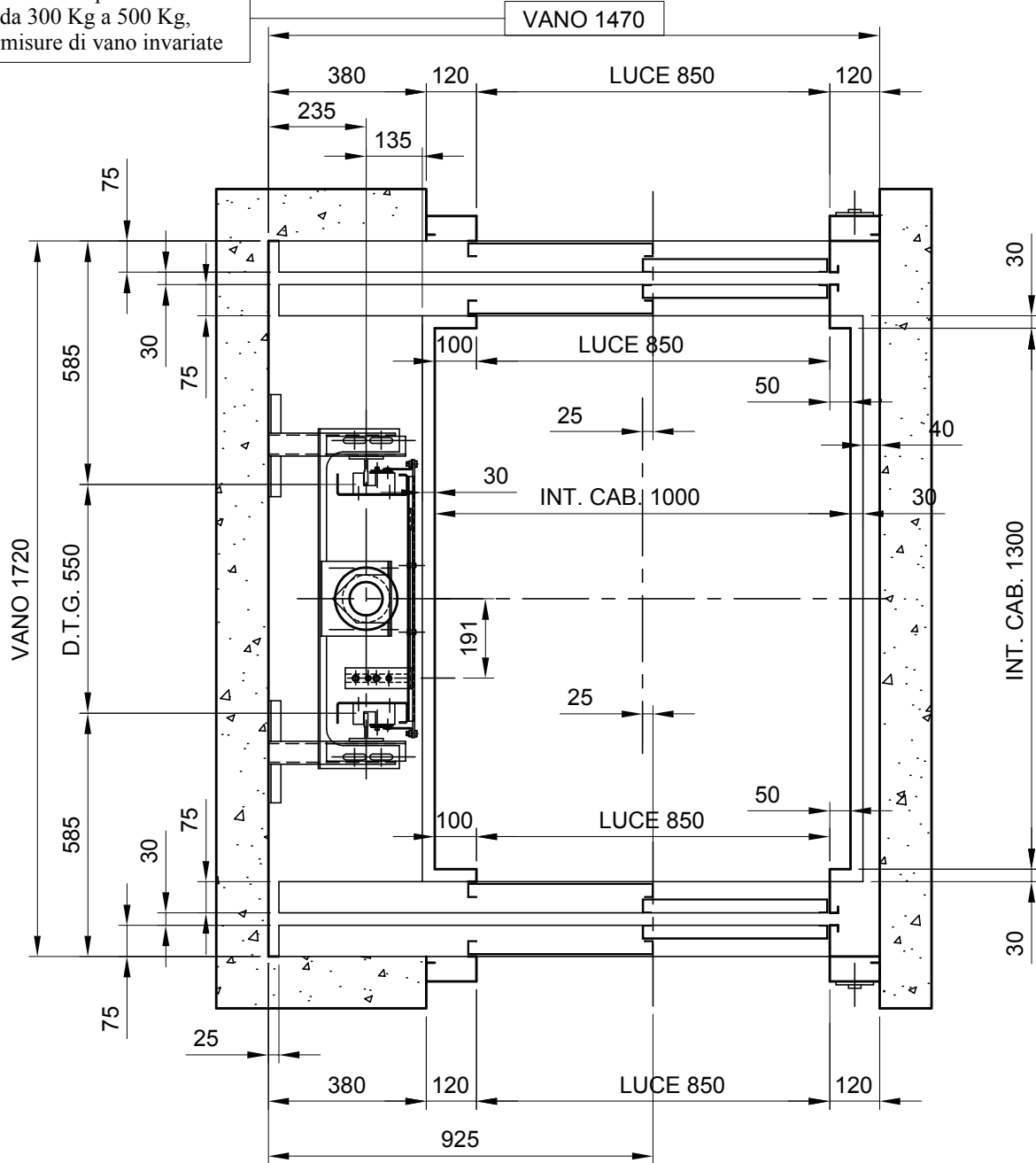
Dis. PT-035



CERTIFICATA



Portata impianto
da 300 Kg a 500 Kg,
misure di vano invariate



Portata Kg 250
 Persone n. COMPRESSE
 Fermate n.
 Velocità m/s 0.14
 Corsa mm
 Testata considerata mm Testata reale mm
 Fossa mm

OMNIA LIFT S.R.L.
 www.omnialift.it - info@omnialift.it



PIATTAFORMA KIKO

Impianto N°.....

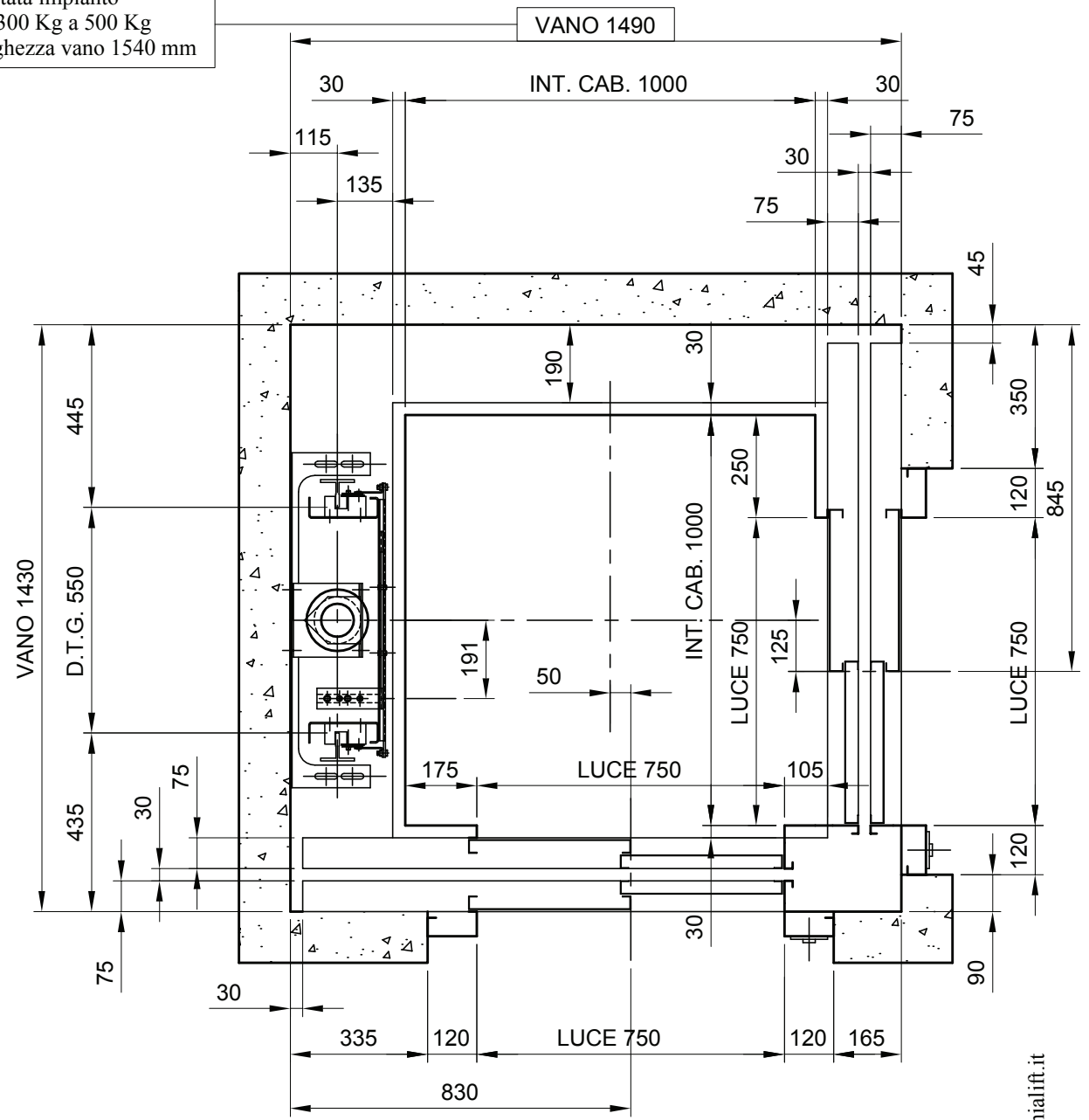
Pagina
1

OMNIA LIFT S.R.L.

Dis. PT-036



Portata impianto
da 300 Kg a 500 Kg
larghezza vano 1540 mm



Portata Kg 250
 Persone n. COMPRESSE
 Fermate n.
 Velocità m/s 0.14
 Corsa mm
 Testata considerata mm Testata reale mm
 Fossa mm

OMNIA LIFT S.R.L.
www.omnialift.it - info@omnialift.it



PIATTAFORMA KIKO

Impianto N°.....

Pagina
1

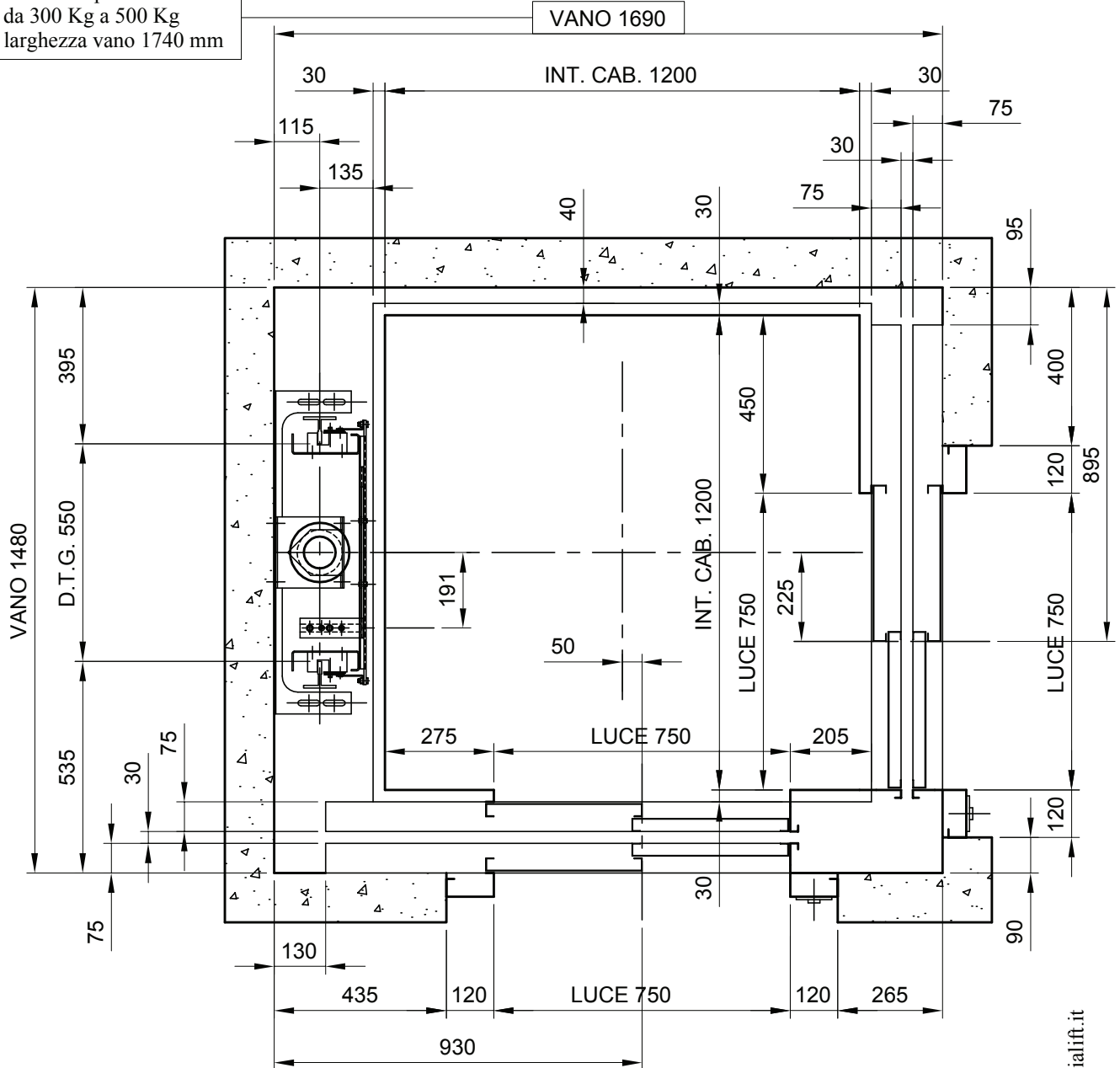
OMNIA LIFT S.R.L.

Dis. PT-037



CERTIFICATA 

Portata impianto
da 300 Kg a 500 Kg
larghezza vano 1740 mm



Portata Kg 250
 Persone n. COMPRESSE
 Fermate n.
 Velocità m/s 0.14
 Corsa mm
 Testata considerata mm Testata reale mm
 Fossa mm

OMNIA LIFT S.R.L.
www.omnialift.it - info@omnialift.it



PIATTAFORMA KIKO

Impianto N°.....

Pagina
1

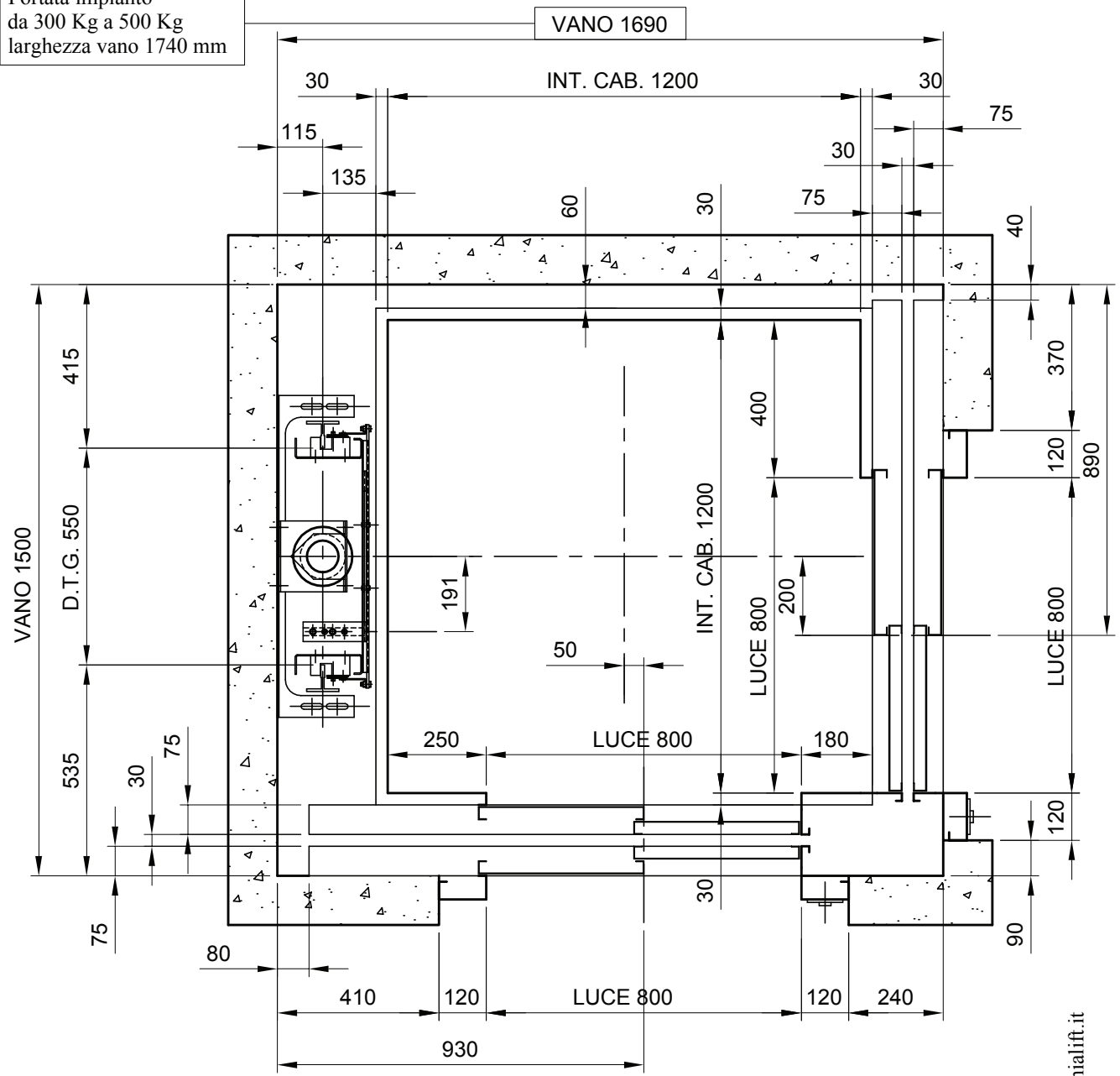
OMNIA LIFT S.R.L.

Dis. PT-038



CERTIFICATA 

Portata impianto
da 300 Kg a 500 Kg
larghezza vano 1740 mm



Portata Kg 250
 Persone n. COMPRESSE
 Fermate n.
 Velocità m/s 0.14
 Corsa mm
 Testata considerata mm Testata reale mm
 Fossa mm

OMNIA LIFT S.R.L.
www.omnialift.it - info@omnialift.it



PIATTAFORMA KIKO

Impianto N°.....

Pagina
1

OMNIA LIFT S.R.L.

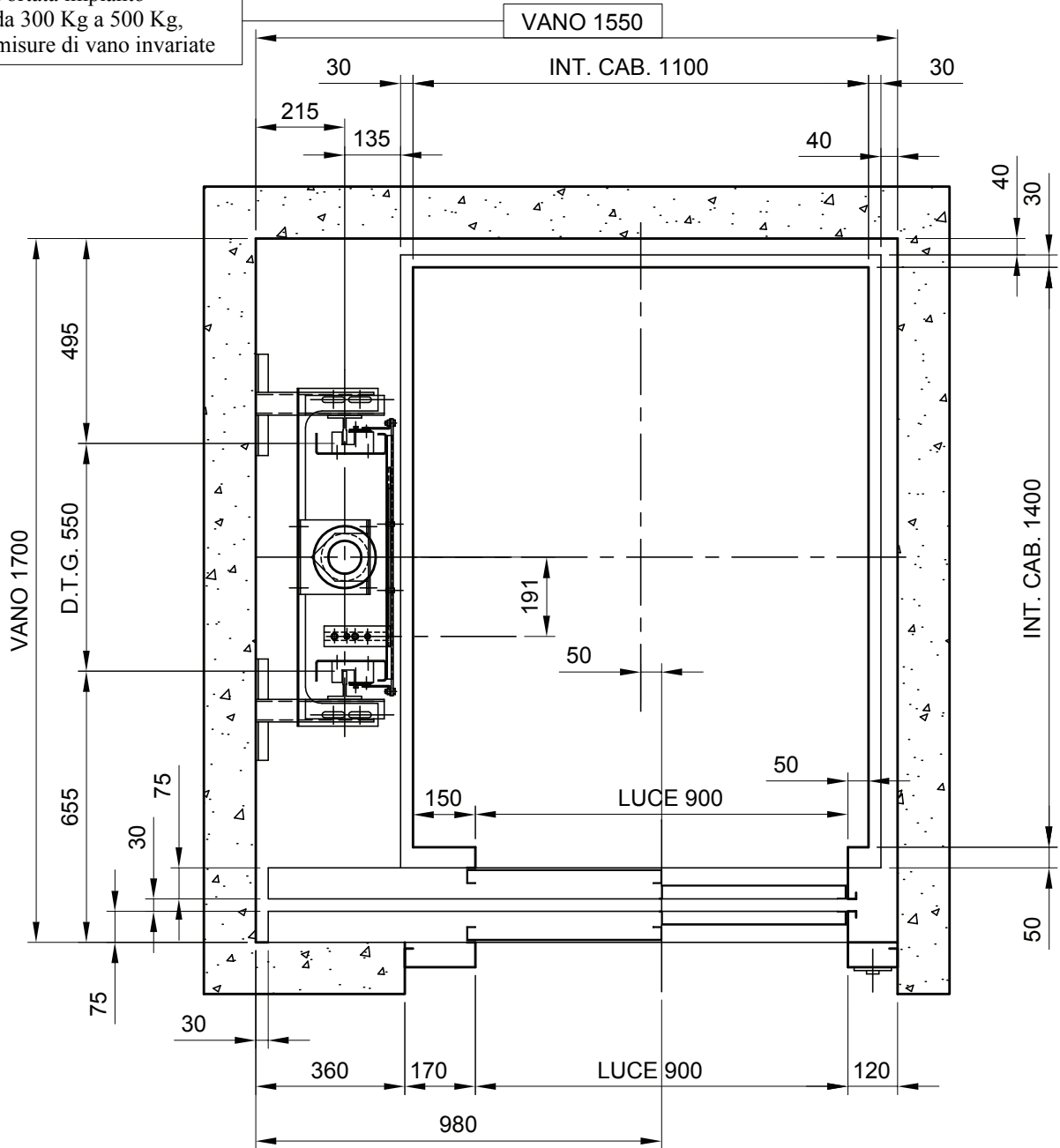
Dis. PT-039



CERTIFICATA



Portata impianto
da 300 Kg a 500 Kg,
misure di vano invariate



Portata Kg 250
 Persone n. COMPRESSE
 Fermate n.
 Velocità m/s 0.14
 Corsa mm
 Testata considerata mm Testata reale mm
 Fossa mm

OMNIA LIFT S.R.L.
www.omnialift.it - info@omnialift.it



PIATTAFORMA KIKO

Impianto N°.....

Pagina
1

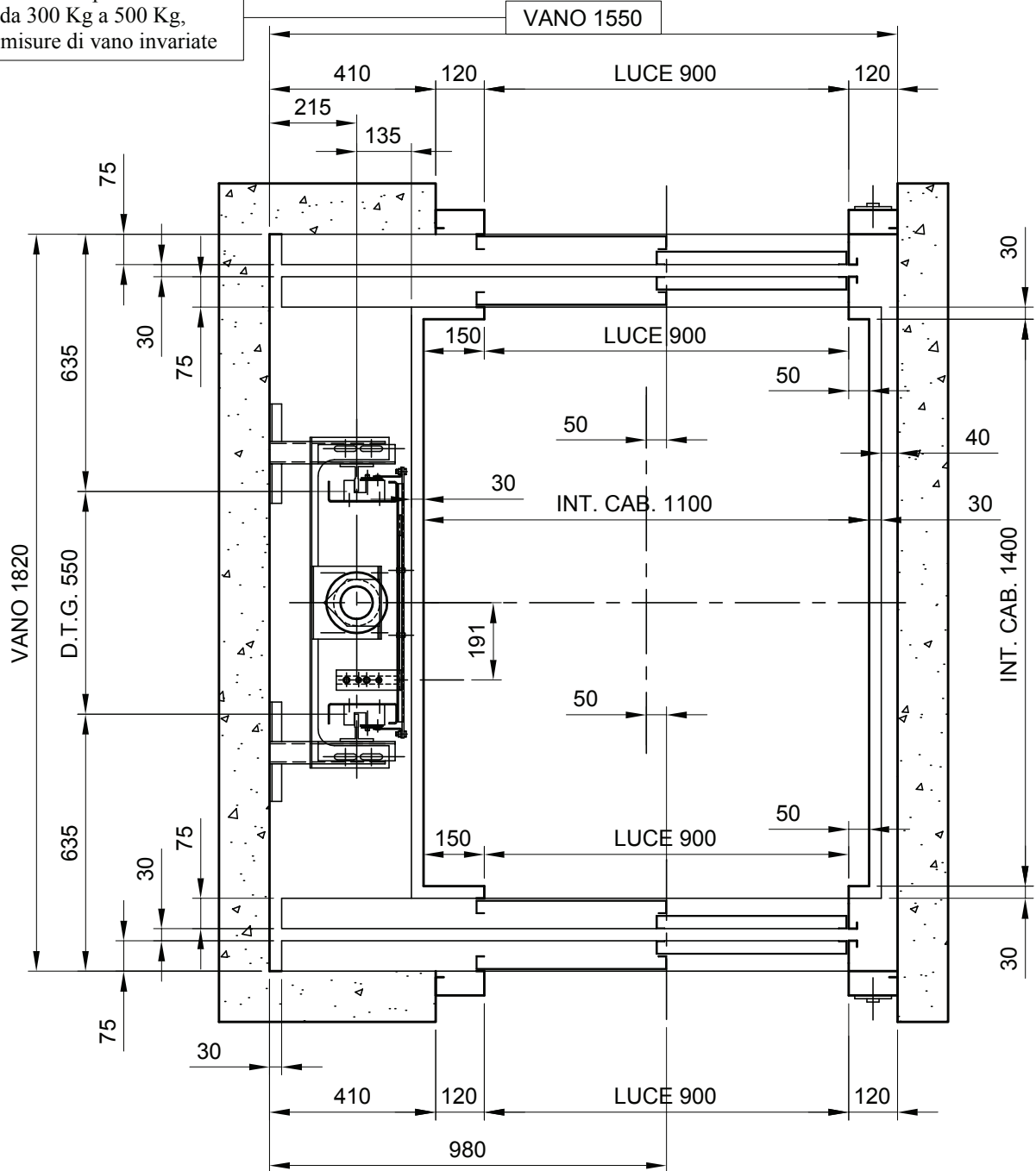
OMNIA LIFT S.R.L.

Dis. PT-040



CERTIFICATA 

Portata impianto
da 300 Kg a 500 Kg,
misure di vano invariate



Portata Kg 250
 Persone n. COMPRESSE
 Fermate n.
 Velocità m/s 0.14
 Corsa mm
 Testata considerata mm Testata reale mm
 Fossa mm

OMNIA LIFT S.R.L.
www.omnialift.it - info@omnialift.it



PIATTAFORMA KIKO

Impianto N°.....

Pagina

1

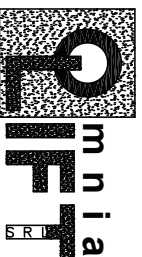
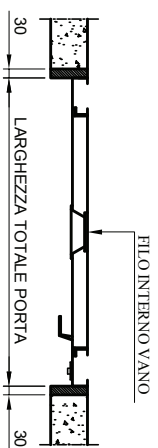
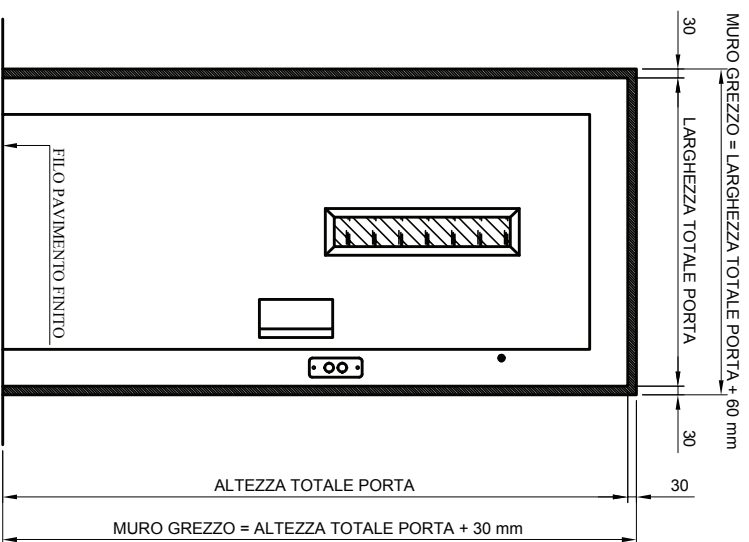
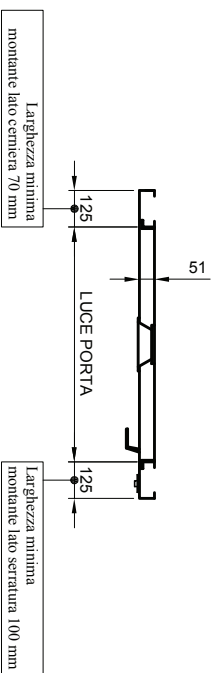
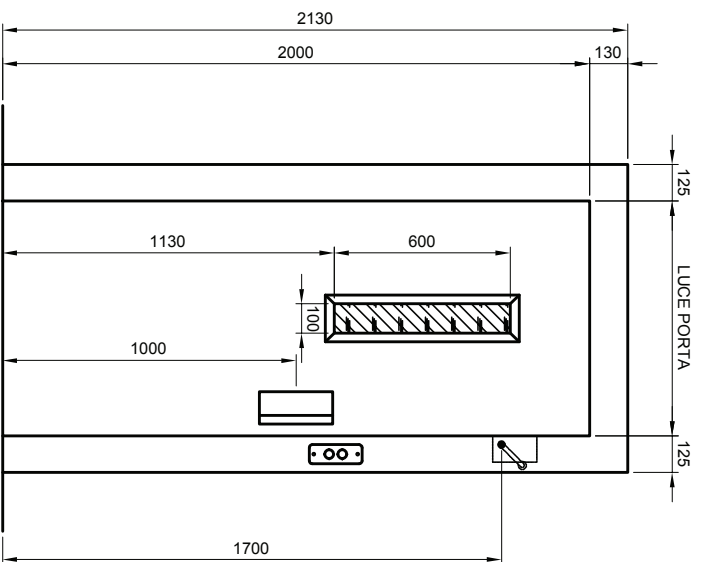
OMNIA LIFT S.R.L.

Dis. PT-041



PORTE A BATTENTE

dimensioni e posizionamento



PIATTAFORMA KIKO

Impianto N°

Pagina

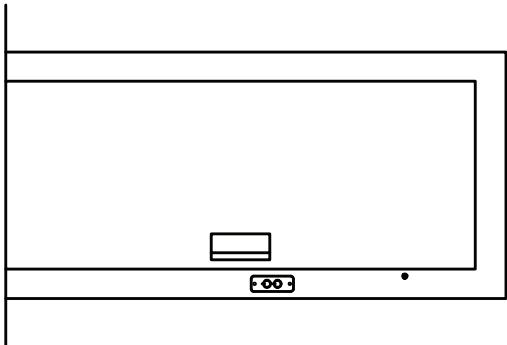
1

OMNIA LIFT S.R.L.

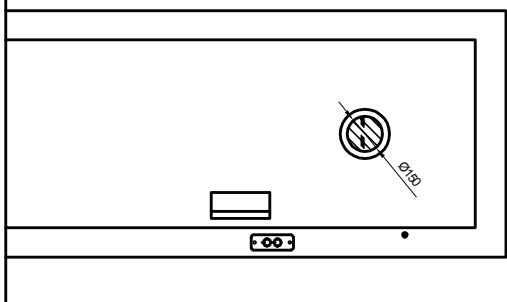
Dis. PT-100



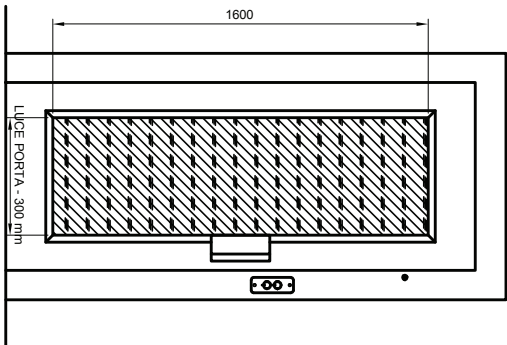
PORTA SENZA FINESTRA



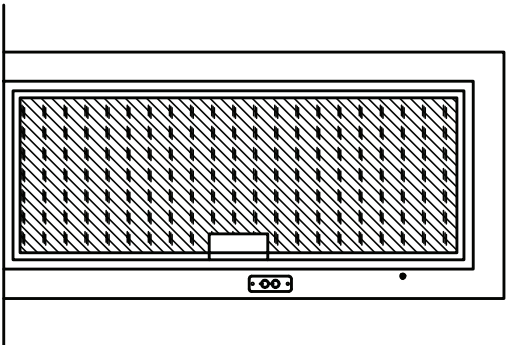
PORTA CON OROLO



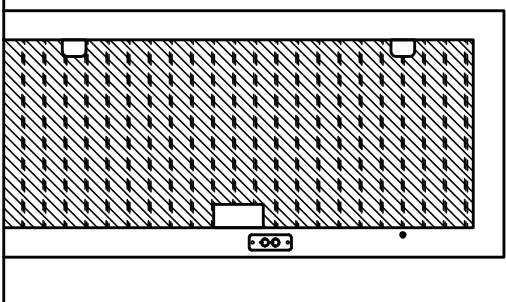
PORTA PANORAMICA



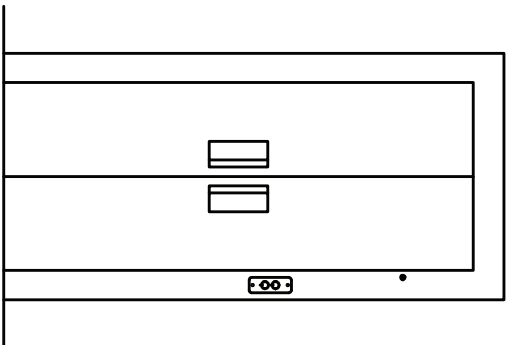
PORTA SUPER PANORAMICA



PORTA IN VETRO

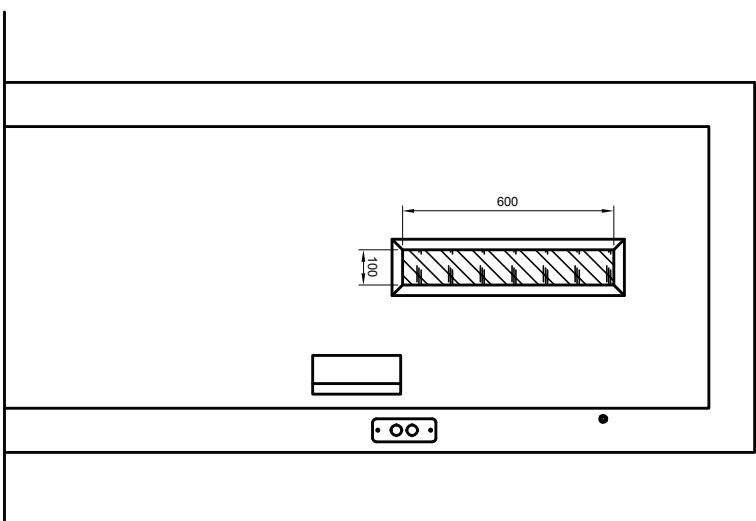


PORTA A 2 BATTENTI



PORTE A BATTENTE tipologie

PORTA STANDARD



PIATTAFORMA KIKO

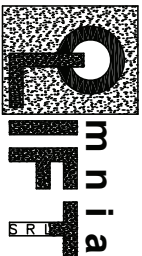
Impianto N°

Pagina

1

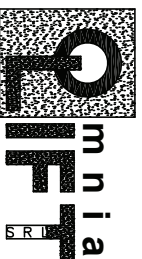
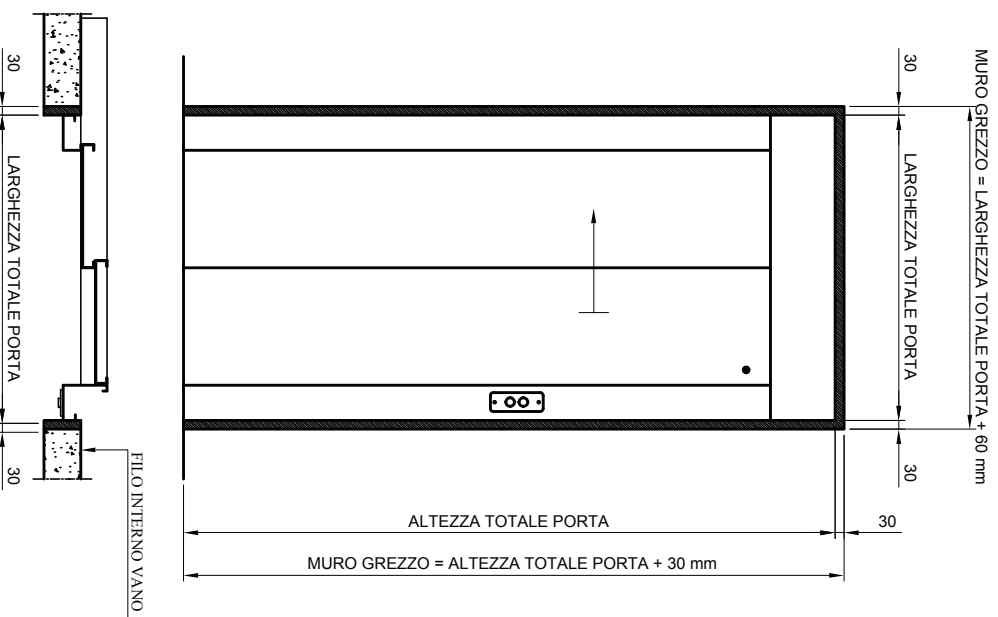
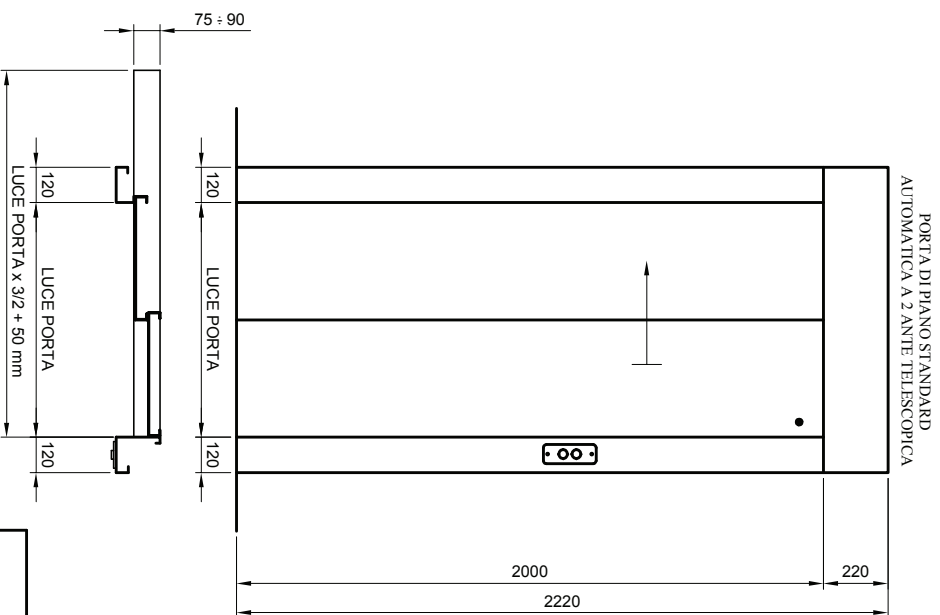
OMNIA LIFT S.R.L.

Dis: PT-101



PORTE AUTOMATICHE

dimensioni e posizionamento



PIATTAFORMA KIKO

Impianto N°

Pagina

1

OMNIA LIFT S.R.L.

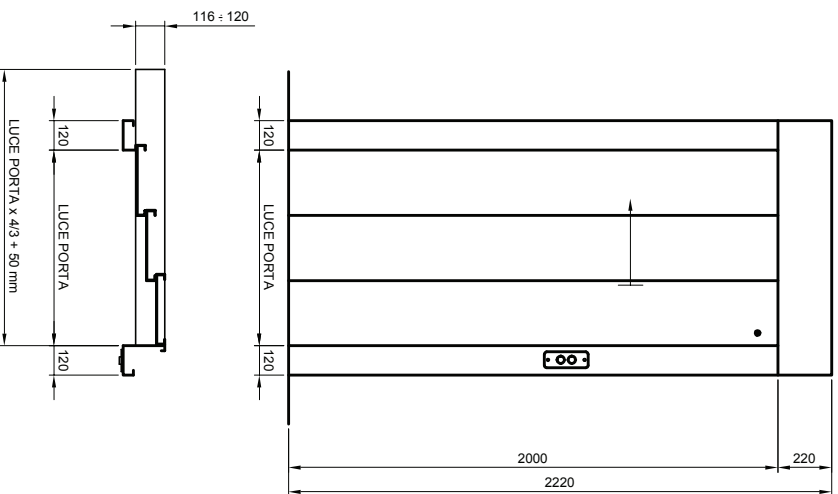
Dis. PT-102



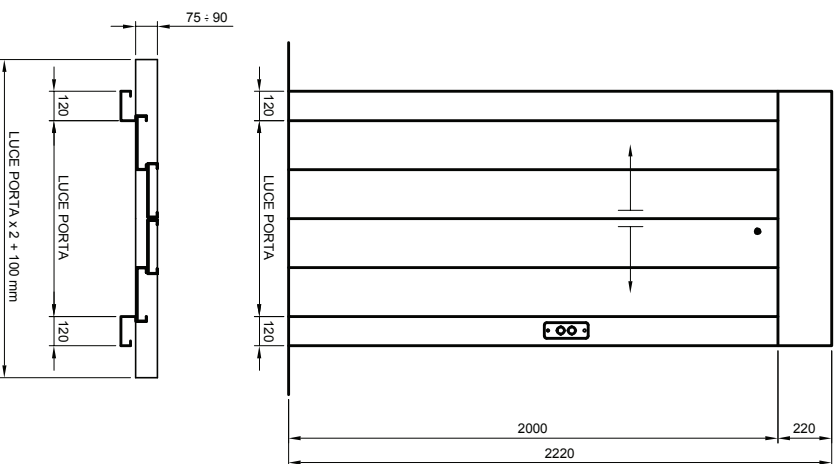
PORTE AUTOMATICHE

tipologie

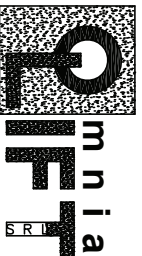
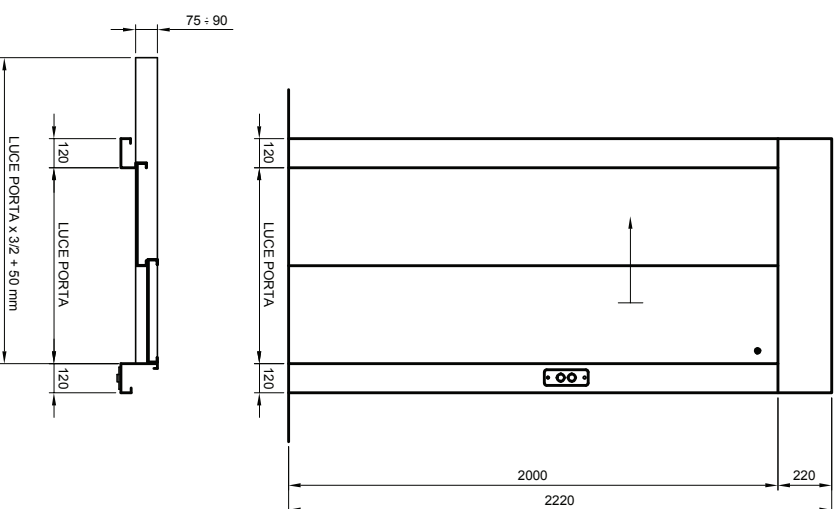
PORTA DI PIANO AUTOMATICA
A 3 ANTE TELESCOPICA



PORTA DI PIANO AUTOMATICA
A 4 ANTE CENTRALI



PORTA DI PIANO STANDARD
AUTOMATICA A 2 ANTE TELESCOPICA



PIATTAFORMA KIKO

Impianto N°

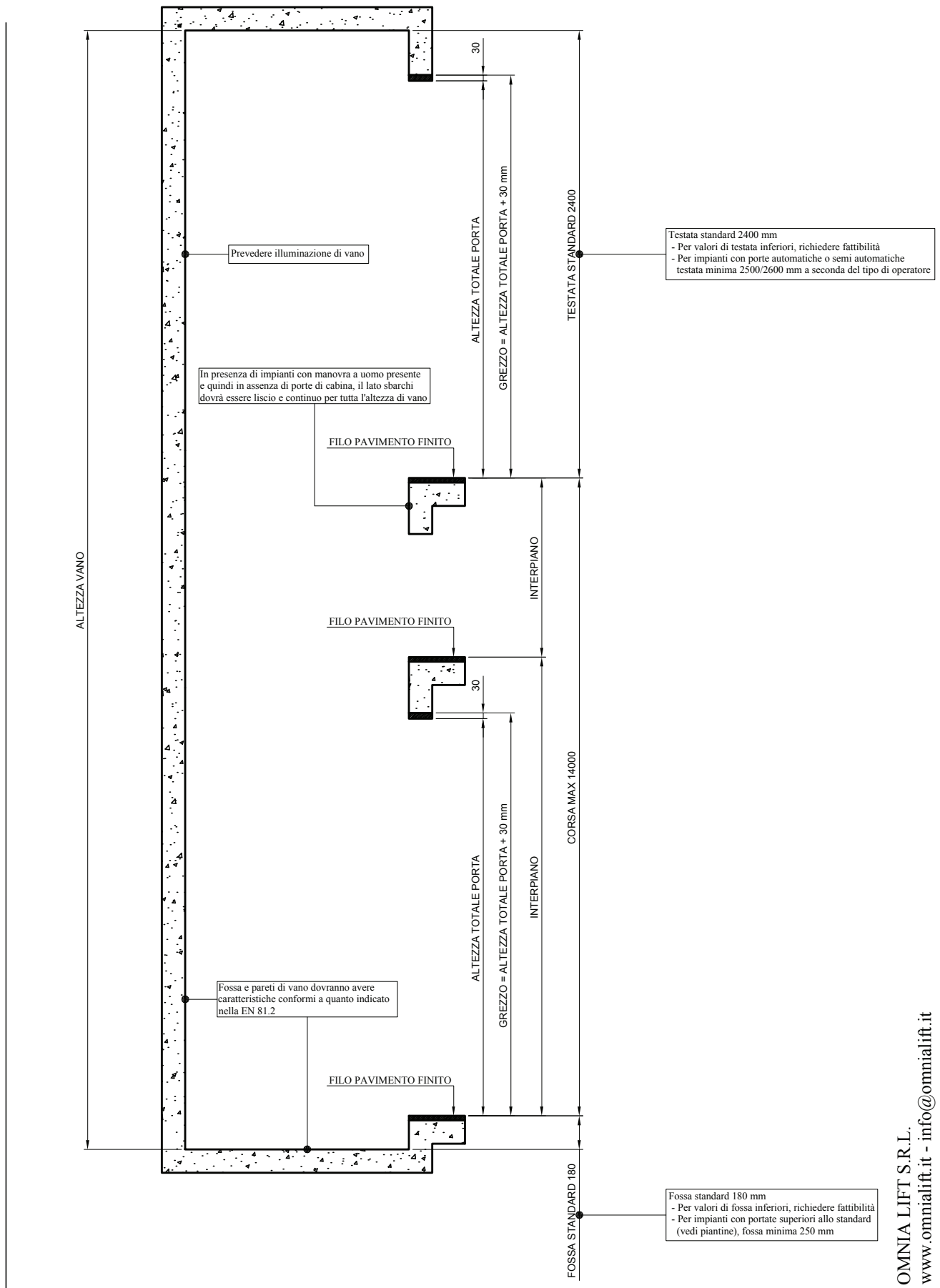
Pagina

1

OMNIA LIFT S.R.L.

Dis. PT-103





OMNIA LIFT S.R.L.
 www.omnialift.it - info@omnialift.it



PIATTAFORMA KIKO

Impianto N°

Pagina
1

OMNIA LIFT S.R.L.

Dis. PT-200

